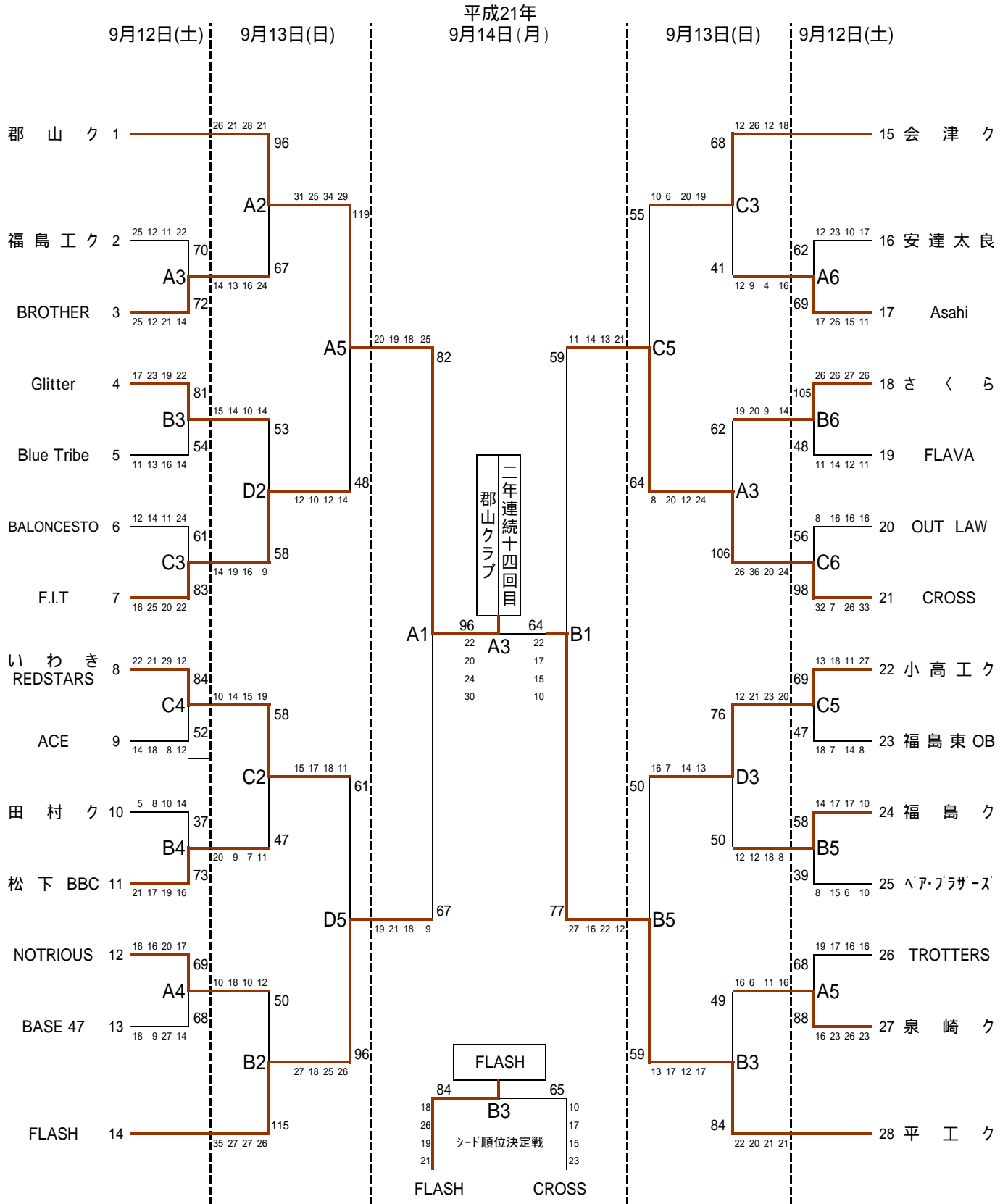


第24回福島県クラブバスケットボール選手権大会

組み合わせ表【男子】



【 試合会場 】

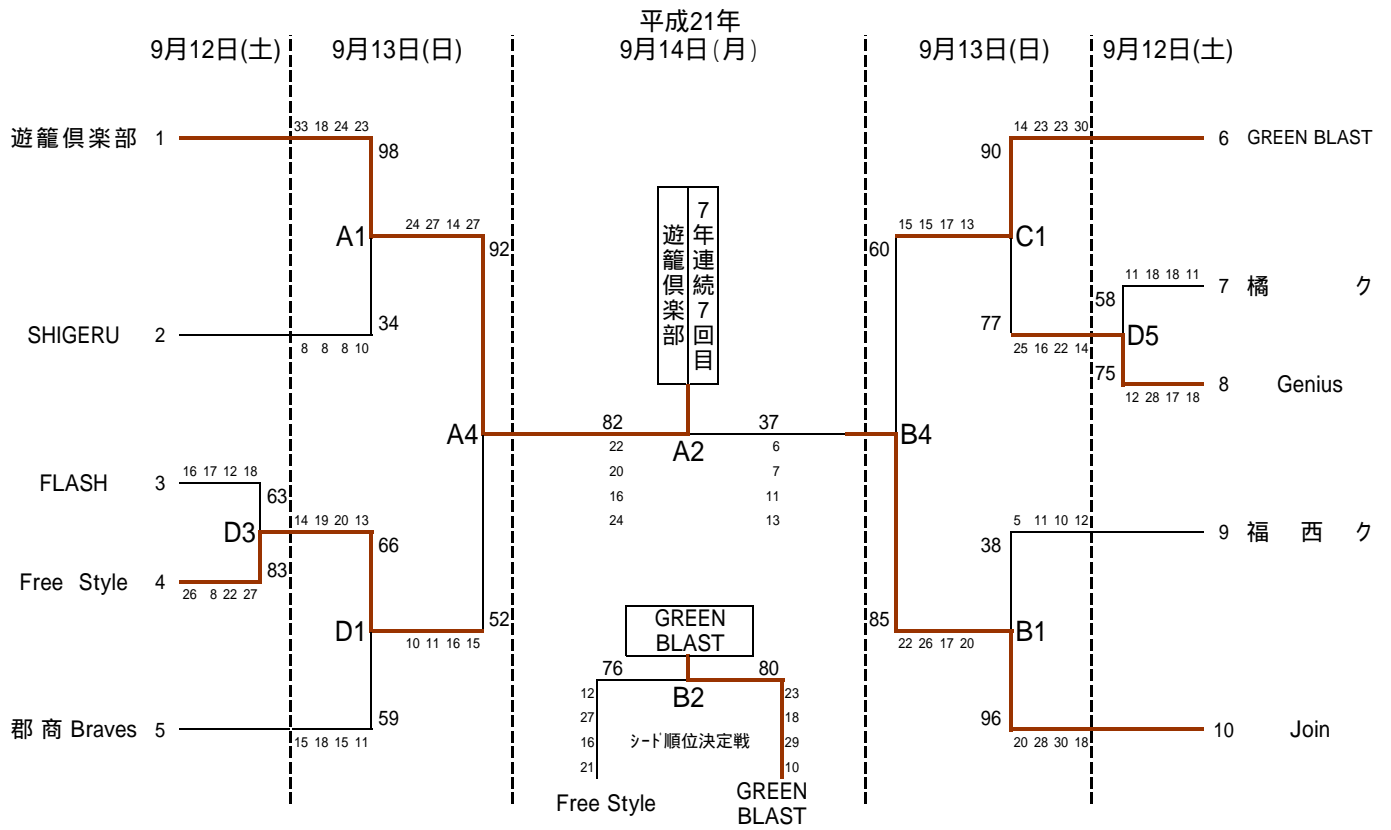
あづま総合体育館(A・B・C・Dコート)

- 1位 郡山クラブ
- 2位 平工業クラブ
- 3位 FLASH
- 3位 CROSS

東北大会出場 全国大会出場
東北大会出場

第24回福島県クラブバスケットボール選手権大会

組み合わせ表【女子】



【 試合会場 】

あづま総合体育館(A・B・C・Dコート)

- 1位 遊籠俱樂部
- 2位 Join
- 3位 GREEN BLAST
- 3位 Free Style

東北大会出場 全国大会出場
東北大会出場

平成21年9月12日(土)

男子

回戦	試合	チーム名	得点	得点	チーム名	回戦	試合	チーム名	得点	得点	チーム名		
1	A 3	福島工ク	70	-	72	BROTHER	1	A 5	TROTTERS	68	-	88	泉崎ク
		1p	25		25			1p	19		16		
		2p	12		12			2p	17		23		
		3p	11		21			3p	16		26		
		4p	22		14			4p	16		23		
1	B 3	Glitter	81	-	54	Blue Tribe	1	B 5	福島ク	58	-	39	ヘア・ブラザーズ
		1p	17		11			1p	14		8		
		2p	23		13			2p	17		15		
		3p	19		16			3p	17		6		
		4p	22		14			4p	10		10		
1	C 3	BALONCESTO	61	-	83	F.I.T	1	C 5	小高工ク	69	-	47	福島東OB
		1p	12		16			1p	13		18		
		2p	14		25			2p	18		7		
		3p	11		20			3p	11		14		
		4p	24		22			4p	27		8		
1	A 4	NOTORIOUS	69	-	68	BASE 47	1	A 6	安達太良	62	-	69	Asahi
		1p	16		18			1p	12		17		
		2p	16		9			2p	23		26		
		3p	20		27			3p	10		15		
		4p	17		14			4p	17		11		
1	B 4	田村ク	37	-	73	松下BBC	1	B 6	さくら	105	-	48	FLAVA
		1p	5		21			1p	26		11		
		2p	8		17			2p	26		14		
		3p	10		19			3p	27		12		
		4p	14		16			4p	26		11		
1	C 4	いわき REDSTARS	84	-	52	ACE	1	C 6	OUT LAW	56	-	98	CROSS
		1p	22		14			1p	8		32		
		2p	21		18			2p	16		7		
		3p	29		8			3p	16		26		
		4p	12		12			4p	16		33		

平成21年9月12日(土)

女子

回戦	試合	チーム名	得点	-	得点	チーム名
1	D 3	FLASH	63	-	83	Free Style
		1p	16		26	
		2p	17		8	
		3p	12		22	
		4p	18		27	
1	D 5	橘ク	58	-	75	Genius
		1p	11		12	
		2p	18		28	
		3p	18		17	
		4p	11		18	

第24回福島県クラブバスケットボール選手権大会 記録

No. 1

平成21年9月13日(日)

男子

回戦	試合	チーム名	得点	-	得点	チーム名	回戦	試合	チーム名	得点	-	得点	チーム名
2	A 2	郡山ク	96	-	67	BROTHER	2	C 3	会津ク	68	-	41	Asahi
		1p	26		14				1p	12		12	
		2p	21		13				2p	26		9	
		3p	28		16				3p	12		4	
		4p	21		24				4p	18		16	
2	B 2	NOTORIUS	50	-	115	FLASH	2	D 3	小高工ク	76	-	50	福島ク
		1p	10		35				1p	12		12	
		2p	18		27				2p	21		12	
		3p	10		27				3p	23		18	
		4p	12		26				4p	20		8	
2	C 2	いわき REDSTARS	58	-	47	松下BBC	3	A 5	郡山ク	119	-	48	F.I.T
		1p	10		20				1p	31		12	
		2p	14		9				2p	25		10	
		3p	15		7				3p	34		12	
		4p	19		11				4p	29		14	
2	D 2	Glitter	53	-	58	F.I.T	3	B 5	小高工ク	50	-	59	平工ク
		1p	15		14				1p	16		13	
		2p	14		19				2p	7		17	
		3p	10		16				3p	14		12	
		4p	14		9				4p	13		17	
2	A 3	さくら	62	-	106	CROSS	3	C 5	会津ク	55	-	64	CROSS
		1p	19		26				1p	10		8	
		2p	20		36				2p	6		20	
		3p	9		20				3p	20		12	
		4p	14		24				4p	19		24	
2	B 3	泉崎ク	49	-	84	平工ク	3	D 5	いわき REDSTARS	61	-	96	FLASH
		1p	16		22				1p	15		27	
		2p	6		20				2p	17		18	
		3p	11		21				3p	18		25	
		4p	16		21				4p	11		26	

第24回福島県クラブバスケットボール選手権大会 最終記録

No. 1

平成21年9月14日(月)

男子						女子							
回戦	試合	チーム名	得点	得点	チーム名	回戦	試合	チーム名	得点	得点	チーム名		
準決	A 1	郡山ク	82	-	67	FLASH	決勝	A 2	遊籠倶楽部	82	-	37	Join
		1p	20		19			1p	22		6		
		2p	19		21			2p	20		7		
		3p	18		18			3p	16		11		
		4p	25		9			4p	24		13		
準決	B 1	CROSS	59	-	77	平工ク	シード 順位 決定 戦	B 2	Free Style	76	-	80	GREEN BLAST
		1p	11		27			1p	12		23		
		2p	14		16			2p	27		18		
		3p	13		22			3p	16		29		
		4p	21		12			4p	21		10		
決勝	A 3	郡山ク	96	-	64	平工ク							
		1p	22		22								
		2p	20		17								
		3p	24		15								
		4p	30		10								
シード 順位 決定 戦	B 3	FLASH	84	-	65	CROSS							
		1p	18		10								
		2p	26		17								
		3p	19		15								
		4p	21		23								
1位	郡山クラブ	東北大会出場	全国大会出場			1位	遊籠倶楽部	東北大会出場	全国大会出場				
2位	平工業クラブ	東北大会出場				2位	Join	東北大会出場					
3位	FLASH					3位	GREEN BLAST						
3位	CROSS					3位	Free Style						

東北大会 平成21年11月20日(金)～22日(日) 岩手県一関市

全国大会 平成22年3月 20日(金)～22日(日) 福島県福島市