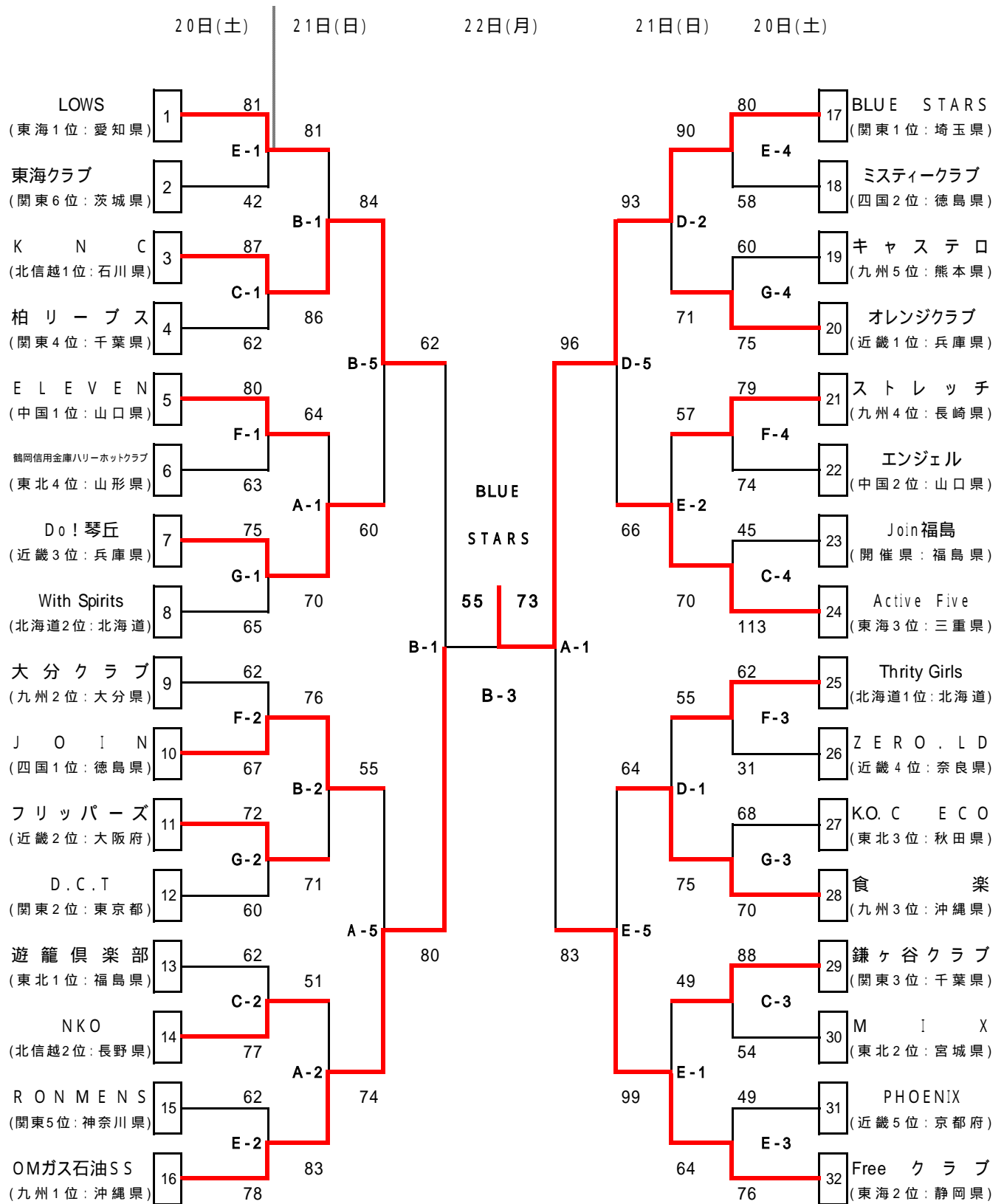


# 第36回全日本クラブバスケットボール選手権大会 女子組合せ



会場 A・B・Cコート)  
 福島市国体記念体育館(D・Eコート)  
 福島市西部体育館(F・Gコート)

3月20日～22日  
 3月20日～21日  
 3月20日(女子のみ)

	第1試合	第2試合	第3試合	第4試合	第5試合	第6試合
20日(7面/男女32試合)	11:30～13:00	13:00～14:30	14:30～16:00	16:00～17:30	17:30～19:00	
21日(4面/男女24試合)	9:30～11:00	11:00～12:30	12:30～14:00	14:00～15:30	15:30～17:00	17:00～18:30
22日(2面/男女6試合)	9:30～11:00	11:10～12:40	12:50～14:20	14:30～16:00		