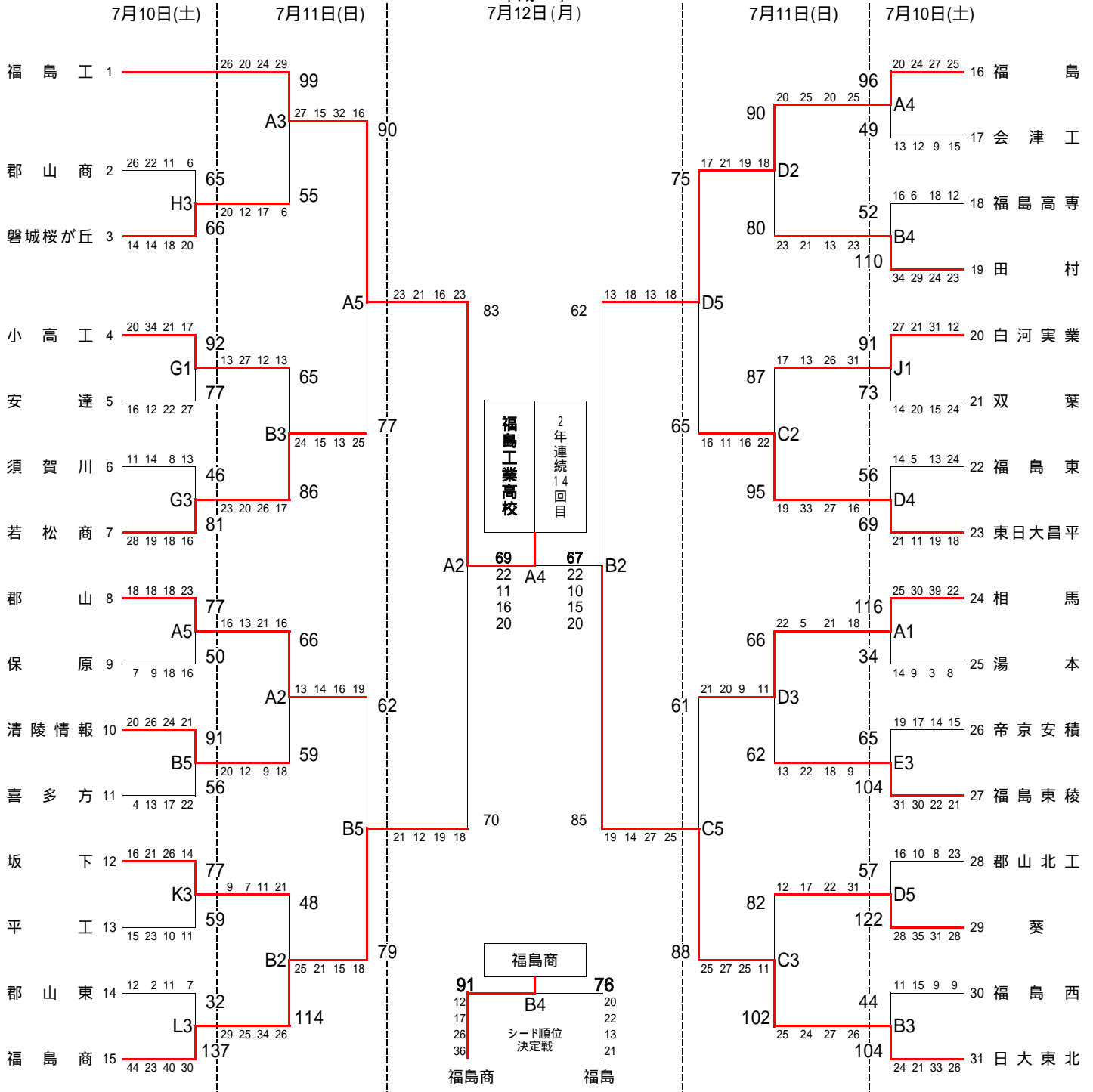


第63回福島県総合体育大会バスケットボール競技

組み合わせ表【少年男子】

平成22年  
7月12日(月)

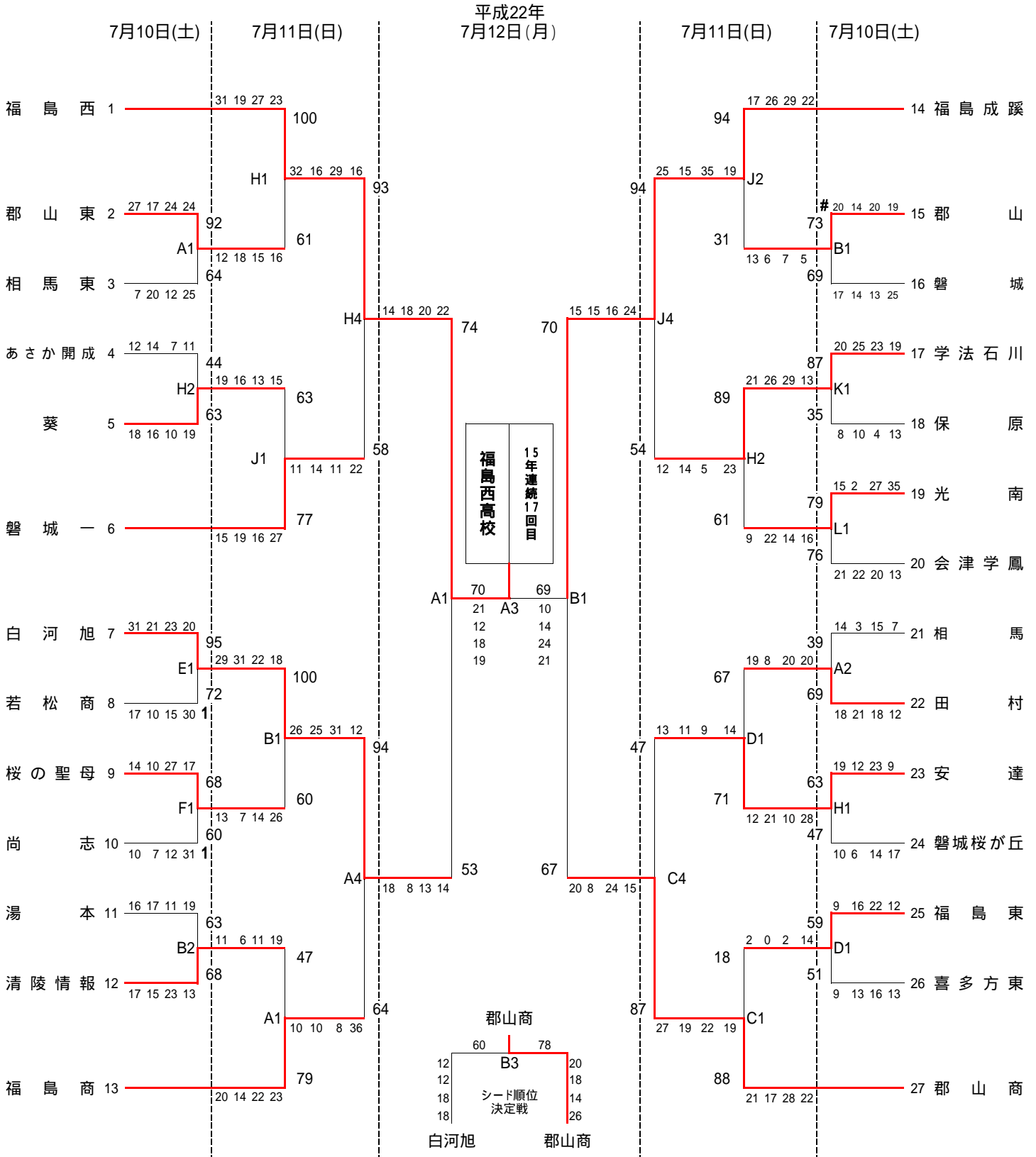


福島工業高校  
2年連続14回目

福島商  
シード順位  
決定戦

# 第63回福島県総合体育大会バスケットボール競技

## 組み合わせ表【少年女子】



【試合会場】

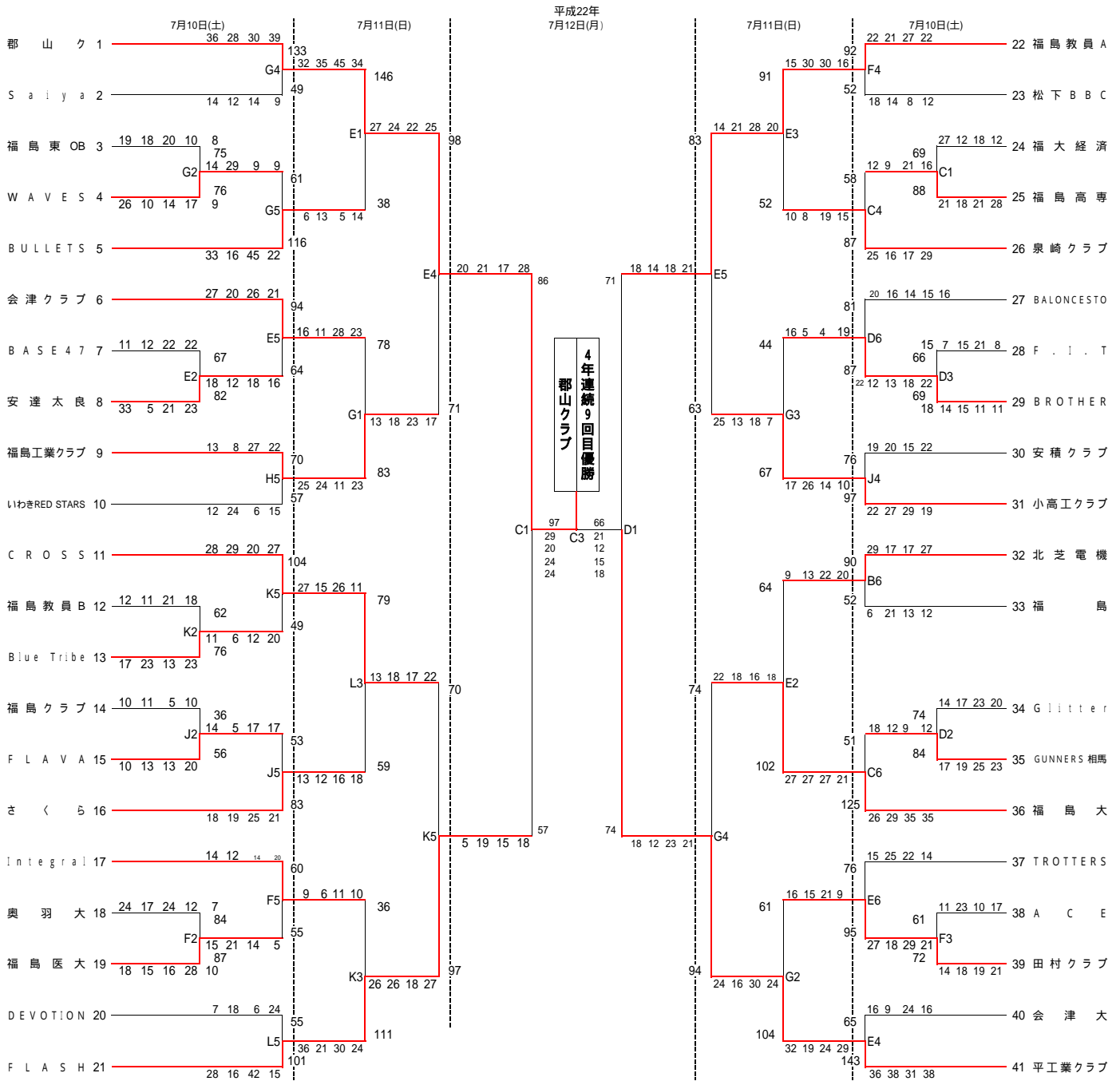
- 郡山西部体育館(A・Bコート)
- 郡山北工業高校(C・Dコート)
- 帝京安積高校(E・F・Gコート)
- あさか開成高校(H・Jコート)
- 安積黎明高校(K・Lコート)

- 1位
- 2位
- 3位
- 3位

- 福島西高校(15年連続17回目)
- 福島成蹊高校
- 郡山商業高校
- 白河旭高校

第63回福島県総合体育大会バスケットボール競技

組み合わせ表 [ 成年男子 ]

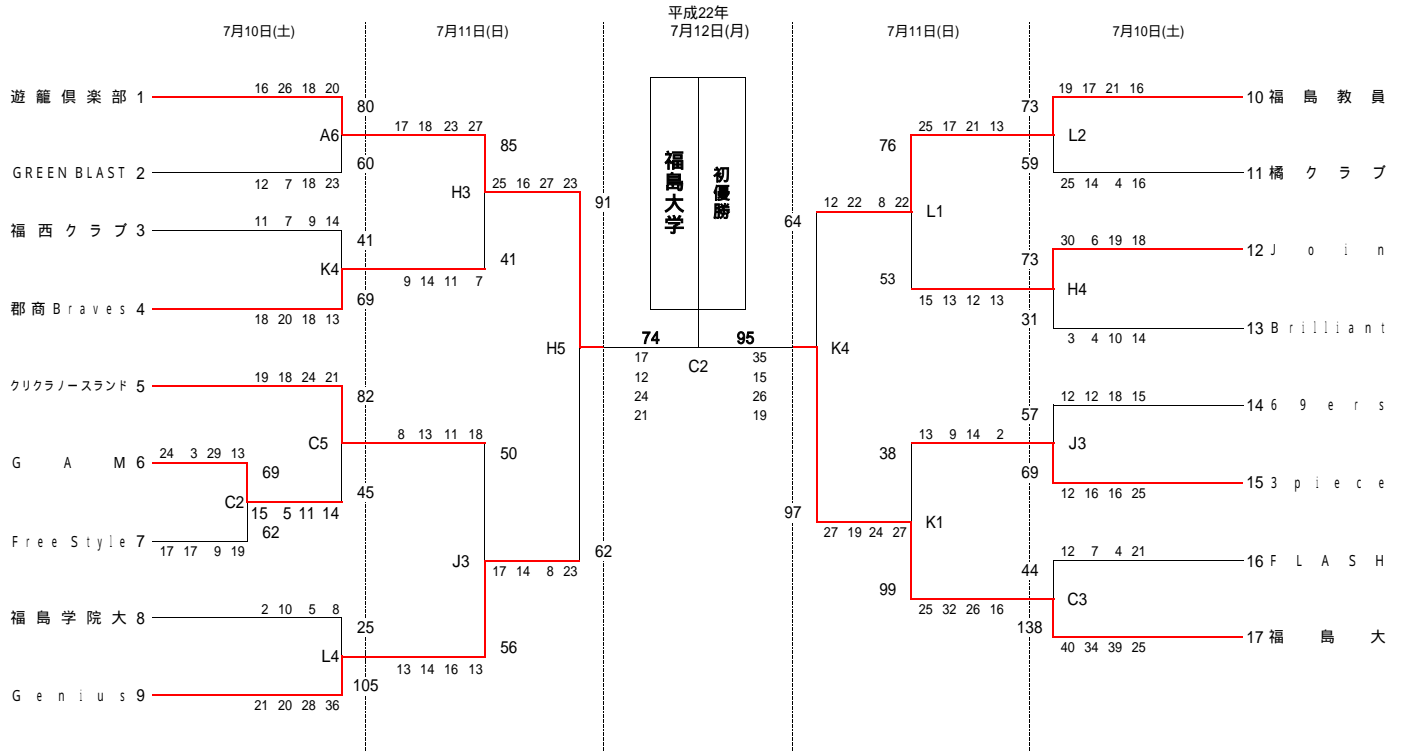


[ 試合会場 ]  
 郡山西部体育館(A・Bコート)  
 郡山北工業高校(C・Dコート)  
 帝京安積高校(E・F・Gコート)  
 あさか開成高校(H・Jコート)  
 安積黎明高校(K・Lコート)

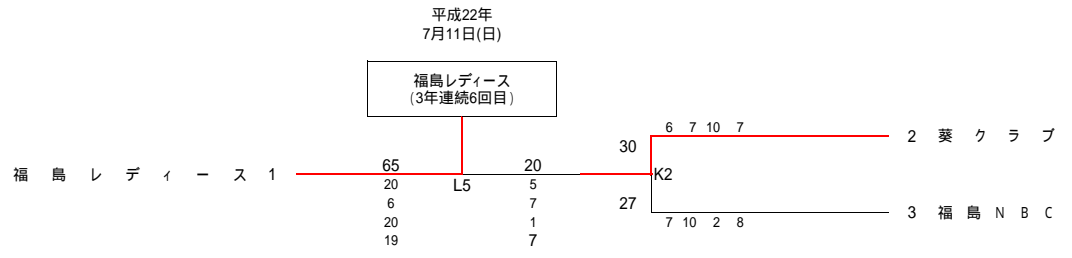
1位 郡山クラブ(4年連続9回目)  
 2位 平工業クラブ  
 3位 福島教員A  
 3位 FLASH

第63回福島県総合体育大会バスケットボール競技

組み合わせ表【成年女子】



組み合わせ表【家庭婦人】



【試合会場】  
郡山西部体育館(A・Bコート)  
郡山北工業高校(C・Dコート)  
帝京安積高校(E・F・Gコート)  
あさか開成高校(H・Jコート)  
安積黎明高校(K・Lコート)

【試合開始予定時間】

平成22年7月10日(土) (第1日目)

少年男子

回戦	試合	チーム名	得点	得点	チーム名
1	H 3	郡山商	65	- 66	磐城桜が丘
1	G 1	小高工	92	- 77	安達
1	G 3	須賀川	46	- 81	若松商
1	A 5	郡山	77	- 50	保原
1	B 5	清陵情報	91	- 56	喜多方
1	K 3	坂下	77	- 59	平工
1	L 3	郡山東	32	- 137	福島商
1	A 4	福島	96	- 49	会津工
1	B 4	福島高専	52	- 110	田村
1	J 1	白河実業	91	- 73	双葉
1	D 4	福島東	56	- 69	東日大昌平
1	A 3	相馬	116	- 34	湯本
1	E 3	帝京安積	65	- 104	福島東稜
1	D 5	郡山北工	57	- 122	葵
1	B 3	福島西	44	- 104	日大東北

少年女子

回戦	試合	チーム名	得点	得点	チーム名
1	A 1	郡山東	92	- 64	相馬東
1	H 2	あさか開成	44	- 63	葵
1	E 1	白河旭	95	- 72	若松商
1	F 1	桜の聖母	68	- 60	尚志
1	B 2	湯本	63	- 68	清陵情報
1	B 1	郡山	73	- 69	磐城
1	K 1	学法石川	87	- 35	保原
1	L 1	光南	79	- 76	会津学鳳
1	A 2	相馬	39	- 69	田村
1	H 1	安達	63	- 47	磐城桜が丘
1	D 1	福島東	59	- 51	喜多方東

平成22年7月10日(土) (第1日目)

## 成年男子

回戦	試合	チーム名	得点	得点	チーム名
1	G 2	福島東OB	75	-	76 WAVES
1	E 2	BASE47	67	-	82 安達太良
1	K 2	福島教員B	62	-	76 Blue Tribe
1	J 2	福島クラブ	36	-	56 FLAVA
1	F 2	奥羽大	84	-	87 福島医大
1	C 1	福大経済	69	-	88 福島高専
1	D 3	F.I.T	66	-	69 BROTHER
1	D 2	Glitter	74	-	84 GUNNERS 相馬
1	F 3	ACE	61	-	72 田村クラブ
2	G 4	郡山ク	133	-	49 Saiya
2	G 5	WAVES	61	-	116 BULLETS
2	E 5	会津クラブ	94	-	64 安達太良
2	H 5	福島工業クラブ	70	-	57 いわきRED STARS
2	K 5	CROSS	104	-	49 Blue Tribe
2	J 5	FLAVA	53	-	83 さくら
2	F 5	Integral	60	-	55 福島医大
2	L 5	DEVOTION	55	-	101 FLASH
2	F 4	福島教員A	92	-	52 松下BBC
2	C 4	福島高専	58	-	87 泉崎クラブ
2	D 6	BALONCESTO	81	-	87 BROTHER
2	J 4	安積クラブ	76	-	97 小高工クラブ
2	B 6	北芝電機	90	-	52 福島
2	C 6	GUNNERS 相馬	51	-	125 福島大
2	E 6	TROTTERS	76	-	95 田村クラブ
2	E 4	会津大	65	-	143 平工業クラブ

## 成年女子

回戦	試合	チーム名	得点	得点	チーム名
1	C 2	GAM	69	-	62 Free Style
A 6	遊籠倶楽部	80	-	60 GREEN BLAST	
K 4	福西クラブ	41	-	69 郡商Braves	
C 5	クリクラノースランド	82	-	45 GAM	
L 4	福島学院大	25	-	105 Genius	
L 2	福島教員	73	-	59 橘クラブ	
H 4	Join	73	-	31 Brilliant	
J 3	69ers	57	-	69 3piece	
C 3	FLASH	44	-	138 福島大	

平成22年7月11日(日) (第2日目)

少年男子

回戦	試合	チーム名	得点	得点	チーム名
2	A 3	福島工	99	- 55	磐城桜が丘
2	B 3	小高工	65	- 86	若松商
2	A 2	郡山	66	- 59	清陵情報
2	B 2	坂下	48	- 114	福島商
2	D 2	福島	90	- 80	田村
2	C 2	白河実業	87	- 95	東日大昌平
2	D 3	相馬	66	- 62	福島東稜
2	C 3	葵	82	- 102	日大東北
3	A 5	福島工	90	- 77	若松商
3	B 5	郡山	62	- 79	福島商
3	D 5	福島	75	- 65	東日大昌平
3	C 5	相馬	61	- 88	日大東北
ベスト4		福島工 福島商	福島		日大東北

少年女子

回戦	試合	チーム名	得点	得点	チーム名
2	H 1	福島西	100	- 61	郡山東
2	J 1	葵	63	- 77	磐城一
2	B 1	白河旭	100	- 60	桜の聖母
2	A 1	清陵情報	47	- 79	福島商
2	J 2	福島成蹊	94	- 31	郡山
2	H 2	学法石川	89	- 61	光南
2	D 1	田村	67	- 71	安達
2	C 1	福島東	18	- 88	郡山商
3	H 4	福島西	93	- 58	磐城一
3	A 4	白河旭	94	- 64	福島商
3	J 4	福島成蹊	94	- 54	学法石川
3	C 4	安達	47	- 87	郡山商
ベスト4		福島西 白河旭	福島成蹊		郡山商

成年男子

回戦	試合	チーム名	得点	得点	チーム名
3	E 1	郡山ク	146	- 38	BULLETS
3	G 1	会津クラブ	78	- 83	福島工業クラブ
3	L 3	CROSS	79	- 59	さくら
3	K 3	Integral	36	- 111	FLASH
3	E 3	福島教員A	91	- 52	泉崎クラブ
3	G 3	BROTHER	44	- 67	小高工クラブ
3	E 2	北芝電機	64	- 102	福島大
3	G 2	田村クラブ	61	- 104	平工業クラブ
4	E 4	郡山ク	98	- 71	福島工業クラブ
4	K 5	CROSS	70	- 97	FLASH
4	E 5	福島教員A	83	- 63	小高工クラブ
4	G 4	福島大	74	- 94	平工業クラブ
ベスト4		郡山ク 平工ク	福島教員A		FLASH

成年女子

回戦	試合	チーム名	得点	得点	チーム名
	H 3	遊籠倶楽部	85	41	郡商 Braves
	J 3	クリクラノースランド	50	56	Genius
	L 1	福島教員	76	53	Join
	K 1	3 piece	38	99	福島大
準決	H 5	遊籠倶楽部	91	- 62	Genius
			1p	25	17
			2p	16	14
			3p	27	8
			4p	23	23
準決	K 4	福島教員	64	- 97	福島大学
			1p	12	27
			2p	22	19
			3p	8	24
			4p	22	27

平成22年7月11日(日) (第2日目)

家庭婦人

回戦	試合	チーム名	得点	-	得点	チーム名
準決	K 2	葵クラブ	30	-	27	福島NBC
		1p	6		7	
		2p	7		10	
		3p	10		2	
		4p	7		8	
決勝	L 5	福島レ ディース	65	-	20	葵クラブ
		1p	20		5	
		2p	6		7	
		3p	20		1	
		4p	19		7	

1位 福島レディース(3年連続6回目)

2位 葵クラブ

3位 福島NBC



平成22年7月12日(月) (第3日目)

少年男子

回戦	試合	チーム名	得点	得点	チーム名
準決	A 2	福島工	83	- 70	福島商
		1p	23	21	
		2p	21	12	
		3p	16	19	
		4p	23	18	

少年女子

回戦	試合	チーム名	得点	得点	チーム名
準決	A 1	福島西	74	- 53	白河旭
		1p	14	18	
		2p	18	8	
		3p	20	13	
		4p	22	14	

準決	B 2	福島	62	- 85	日大東北
		1p	13	19	
		2p	18	14	
		3p	13	27	
		4p	18	25	

準決	B 1	福島成蹊	70	- 67	郡山商
		1p	15	20	
		2p	15	8	
		3p	16	24	
		4p	24	15	

シード順位決定戦

B 4	福島商	91	- 76	福島
	1p	12	20	
	2p	17	22	
	3p	26	13	
	4p	36	21	

シード順位決定戦

B 3	白河旭	60	- 78	郡山商
	1p	12	20	
	2p	12	18	
	3p	18	14	
	4p	18	26	

決勝	A 4	福島工	69	- 67	日大東北
		1p	22	22	
		2p	11	10	
		3p	16	15	
		4p	20	20	

決勝	A 3	福島西	70	- 69	福島成蹊
		1p	21	10	
		2p	12	14	
		3p	18	24	
		4p	19	21	

- 1位 福島工業 2年連続14回目
- 2位 日大東北
- 3位 福島商
- 3位 福島

- 1位 福島西 15年連続17回目
- 2位 福島成蹊
- 3位 郡山商業
- 3位 白河旭

平成22年7月12日(月) (第3日目)

成年男子

回戦	試合	チーム名	得点	得点	チーム名	回戦	試合	チーム名	得点	得点	チーム名
準決	C 1	郡山ク	86	-	FLASH	準決	D 1	福島教員A	71	-	平工業クラブ
		1p	20		5			1p	18		18
		2p	21		19			2p	14		12
		3p	17		15			3p	18		23
		4p	28		18			4p	21		21

(成年女子)

決勝		郡山ク	97	-	66	平工業クラブ	決勝	C 2	遊籠倶楽部	74	-	95	福島大学
		1p	29		21			1p	17		35		
		2p	20		12			2p	12		15		
		3p	24		15			3p	24		26		
		4p	24		18			4p	21		19		

1位 郡山クラブ 4年連続9回目

2位 平工業クラブ

3位 福島教員A

3位 FLASH

1位 福島大学 初優勝

2位 遊籠倶楽部

3位 福島教員

3位 Genius