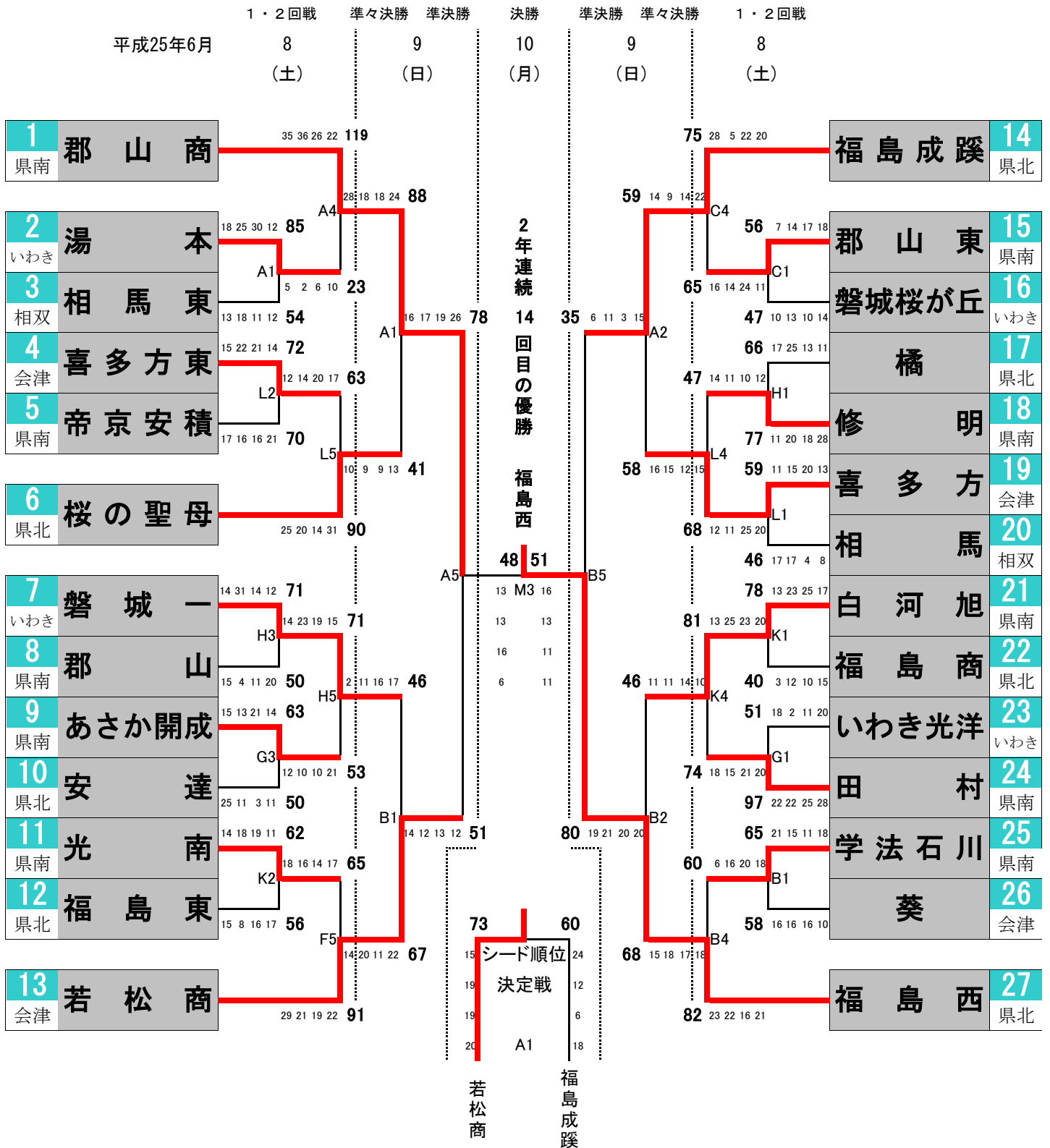


第59回福島県高等学校体育大会バスケットボール競技会

兼 平成25年度全国高等学校総合体育大会 福島県予選会

第66回全国高等学校バスケットボール選手権大会(インターハイ)福島県予選会

組み合わせ表 < 女子 >



【 試合会場 】

郡山総合体育館 (M・A・B・C) 郡山西部体育館 (D・E)

帝京安積高校 (G・H・K・L)

第59回福島県高等学校体育大会バスケットボール競技会 記録速報

平成25年6月8日(土) (第1日目)

男子

回戦	試合	チーム名	スコア	チーム名	回戦	試合	チーム名	スコア	チーム名
1	D 1	平工	21 - 13 19 - 17 12 - 10 14 - 14	喜多方桐桜	1	E 1	福島南	13 - 14 12 - 15 8 - 14 13 - 21	田村
		66		54			46		64
1	A 2	勿来工	13 - 29 16 - 17 6 - 22 7 - 22	福島工	1	B 2	いわき総合	21 - 15 19 - 16 15 - 20 14 - 15	郡山商
		42		90			69		66
1	C 2	郡山東	11 - 22 15 - 29 22 - 12 17 - 10	会津	1	D 2	日大東北	31 - 9 27 - 7 28 - 3 18 - 17	原町
		65		73			104		36
1	E 2	福島西	19 - 18 16 - 20 24 - 8 17 - 16	安積	1	G 2	須賀川桐陽	24 - 34 14 - 20 14 - 29 20 - 20	会津工
		76		62			72		103
1	A 3	安積黎明	20 - 20 16 - 17 16 - 13 9 - 25	磐城桜が丘	1	B 3	福島東稜	16 - 22 13 - 9 17 - 22 8 - 14	清陵情報
		61		75			54		67
1	D 3	福島成蹊	19 - 21 14 - 12 10 - 12 14 - 5	東日大昌平	1	E 3	郡山	10 - 26 13 - 15 6 - 24 12 - 22	若松商
		57		50			41		87

第59回福島県高等学校体育大会バスケットボール競技会 記録速報

平成25年6月8日(土) (第1日目)

女子

回戦	試合	チーム名	チーム名	回戦	試合	チーム名	チーム名
1	A 1	湯本	相馬東	1	B 1	学法石川	葵
		85	54			65	58
		18 - 13 25 - 18 30 - 11 12 - 12				21 - 16 15 - 16 11 - 16 18 - 10	
1	C 1	郡山東	磐城桜が丘	1	G 1	いわき光洋	田村
		56	47			51	97
		7 - 10 14 - 13 17 - 10 18 - 14				18 - 22 2 - 22 11 - 25 20 - 28	
1	H 1	橘	修明	1	K 1	白河旭	福島商
		66	77			78	40
		17 - 11 25 - 20 13 - 18 11 - 28				13 - 3 23 - 12 25 - 10 17 - 15	
1	L 1	喜多方	相馬	1	K 2	光南	福島東
		59	46			62	56
		11 - 17 15 - 17 20 - 4 13 - 8				14 - 15 18 - 8 19 - 16 11 - 17	
1	L 2	喜多方東	帝京安積	1	G 3	あさか開成	安達
		72	70			63	50
		15 - 17 22 - 16 21 - 16 14 - 21				15 - 25 13 - 11 21 - 3 14 - 11	
1	H 3	磐城一	郡山				
		71	50				
		14 - 15 31 - 4 14 - 11 12 - 20					

2	A 4	郡山商	<table border="1"> <tr><td>35</td><td>—</td><td>5</td></tr> <tr><td>36</td><td>—</td><td>2</td></tr> <tr><td>26</td><td>—</td><td>6</td></tr> <tr><td>22</td><td>—</td><td>10</td></tr> </table>	35	—	5	36	—	2	26	—	6	22	—	10	湯本	23	2	B 4	学法石川	<table border="1"> <tr><td>6</td><td>—</td><td>23</td></tr> <tr><td>16</td><td>—</td><td>22</td></tr> <tr><td>20</td><td>—</td><td>16</td></tr> <tr><td>18</td><td>—</td><td>21</td></tr> </table>	6	—	23	16	—	22	20	—	16	18	—	21	福島西	82
35	—	5																																	
36	—	2																																	
26	—	6																																	
22	—	10																																	
6	—	23																																	
16	—	22																																	
20	—	16																																	
18	—	21																																	
2	C 4	福島成蹊	<table border="1"> <tr><td>28</td><td>—</td><td>16</td></tr> <tr><td>5</td><td>—</td><td>14</td></tr> <tr><td>22</td><td>—</td><td>24</td></tr> <tr><td>20</td><td>—</td><td>11</td></tr> </table>	28	—	16	5	—	14	22	—	24	20	—	11	郡山東	65	2	K 4	白河旭	<table border="1"> <tr><td>13</td><td>—</td><td>18</td></tr> <tr><td>25</td><td>—</td><td>15</td></tr> <tr><td>23</td><td>—</td><td>21</td></tr> <tr><td>20</td><td>—</td><td>20</td></tr> </table>	13	—	18	25	—	15	23	—	21	20	—	20	田村	74
28	—	16																																	
5	—	14																																	
22	—	24																																	
20	—	11																																	
13	—	18																																	
25	—	15																																	
23	—	21																																	
20	—	20																																	
2	L 4	修明	<table border="1"> <tr><td>14</td><td>—</td><td>12</td></tr> <tr><td>11</td><td>—</td><td>11</td></tr> <tr><td>10</td><td>—</td><td>25</td></tr> <tr><td>12</td><td>—</td><td>20</td></tr> </table>	14	—	12	11	—	11	10	—	25	12	—	20	喜多方	68	2	H 5	磐城一	<table border="1"> <tr><td>14</td><td>—</td><td>12</td></tr> <tr><td>23</td><td>—</td><td>10</td></tr> <tr><td>19</td><td>—</td><td>10</td></tr> <tr><td>15</td><td>—</td><td>21</td></tr> </table>	14	—	12	23	—	10	19	—	10	15	—	21	あさか開成	53
14	—	12																																	
11	—	11																																	
10	—	25																																	
12	—	20																																	
14	—	12																																	
23	—	10																																	
19	—	10																																	
15	—	21																																	
2	K 5	光南	<table border="1"> <tr><td>18</td><td>—</td><td>29</td></tr> <tr><td>16</td><td>—</td><td>21</td></tr> <tr><td>14</td><td>—</td><td>19</td></tr> <tr><td>17</td><td>—</td><td>22</td></tr> </table>	18	—	29	16	—	21	14	—	19	17	—	22	若松商	91	ベスト8		郡山商 桜の聖母 磐城一 若松商 福島成蹊 喜多方 白河旭 福島西															
18	—	29																																	
16	—	21																																	
14	—	19																																	
17	—	22																																	
2	L 5	喜多方東	<table border="1"> <tr><td>12</td><td>—</td><td>25</td></tr> <tr><td>14</td><td>—</td><td>20</td></tr> <tr><td>20</td><td>—</td><td>14</td></tr> <tr><td>17</td><td>—</td><td>31</td></tr> </table>	12	—	25	14	—	20	20	—	14	17	—	31	桜の聖母	90																		
12	—	25																																	
14	—	20																																	
20	—	14																																	
17	—	31																																	

第59回福島県高等学校体育大会バスケットボール競技会 記録速報

平成25年6月9日(日) (第2日目)

男子

回戦	試合	チーム名	スコア	チーム名
3	A 3	福島商	26 - 13 20 - 12 28 - 8 22 - 17	磐城桜が丘
		96		50
3	B 3	福島東	15 - 16 19 - 21 25 - 15 11 - 17	若松商
		70		69
3	A 4	日大東北	11 - 10 15 - 10 10 - 15 9 - 19	福島工
		45		54
3	B 4	田村	16 - 11 18 - 18 5 - 23 19 - 26	福島
		58		78
準決	A 6	福島商	28 - 8 29 - 6 15 - 22 19 - 25	福島東
		91		61
準決	B 6	福島工	28 - 18 8 - 16 16 - 23 14 - 22	福島
		66		79

女子

回戦	試合	チーム名	スコア	チーム名
3	A 1	郡山商	28 - 10 18 - 9 18 - 9 24 - 13	桜の聖母
		88		41
3	B 1	磐城一	2 - 14 11 - 20 16 - 11 17 - 22	若松商
		46		67
3	A 2	福島成蹊	14 - 16 9 - 15 14 - 12 22 - 15	喜多方
		59		58
3	B 2	白河旭	11 - 15 11 - 18 14 - 17 10 - 18	福島西
		46		68
準決	A 5	郡山商	16 - 14 17 - 12 19 - 13 26 - 12	若松商
		78		51
準決	B 5	福島成蹊	6 - 19 11 - 21 3 - 20 15 - 20	福島西
		35		80

平成25年6月10日(月)

男子

決勝	福島商	—	福島
シード順位 決定戦	福島東	—	福島工

女子

決勝	郡山商	—	福島西
シード順位 決定戦	若松商	—	福島成蹊

第59回福島県高等学校体育大会バスケットボール競技会 記録速報

平成25年6月9日(日) (第3日目)

男子

決勝 M 3	チーム名		チーム名
	福島商	25 - 13	福島
		28 - 18	
	93	22 - 19	68
		18 - 18	

女子

決勝 M 2	チーム名		チーム名
	郡山商	13 - 16	福島西
		13 - 13	
	48	16 - 11	51
		6 - 11	

シード順位決定戦

A 1	チーム名		チーム名
	福島東	9 - 11	福島工
		10 - 18	
	48	14 - 16	57
		15 - 12	

シード順位決定戦

B 1	チーム名		チーム名
	若松商	15 - 24	福島成蹊
		19 - 12	
	73	19 - 6	60
		20 - 18	

- 1位 福島商業高等学校
2年ぶり4回目の優勝
- 2位 福島高等学校
- 3位 福島工業高等学校
- 3位 福島東高等学校

- 1位 福島西高等学校
2年連続13回目の優勝
- 2位 郡山商業高等学校
- 3位 若松商業高等学校
- 3位 福島成蹊高等学校

○ 男女優勝チームは、全国高等学校総合体育大会に出場

第66回全国高等学校バスケットボール選手権大会(インターハイ)
平成25年7月29日(月)～ 大分県で開催

○ また、男女上位2チームは、東北高等学校男女選手権大会に出場

第68回東北高等学校男女選手権大会・NHK杯大会
平成25年6月21日(金)～23日(日) 宮城県総合運動公園体育館で開催