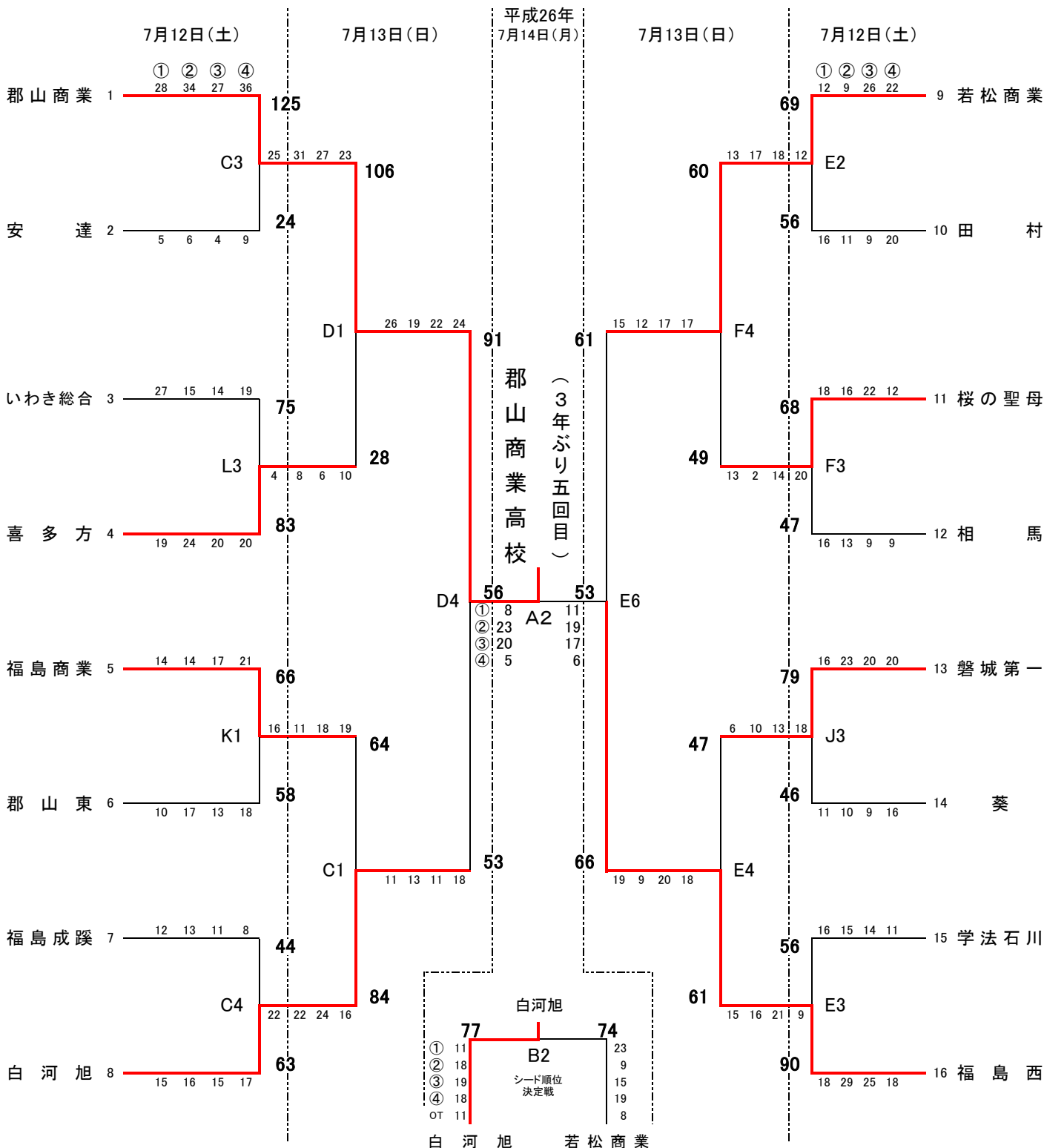




第67回福島県総合体育大会バスケットボール競技

組み合わせ表【少年女子】



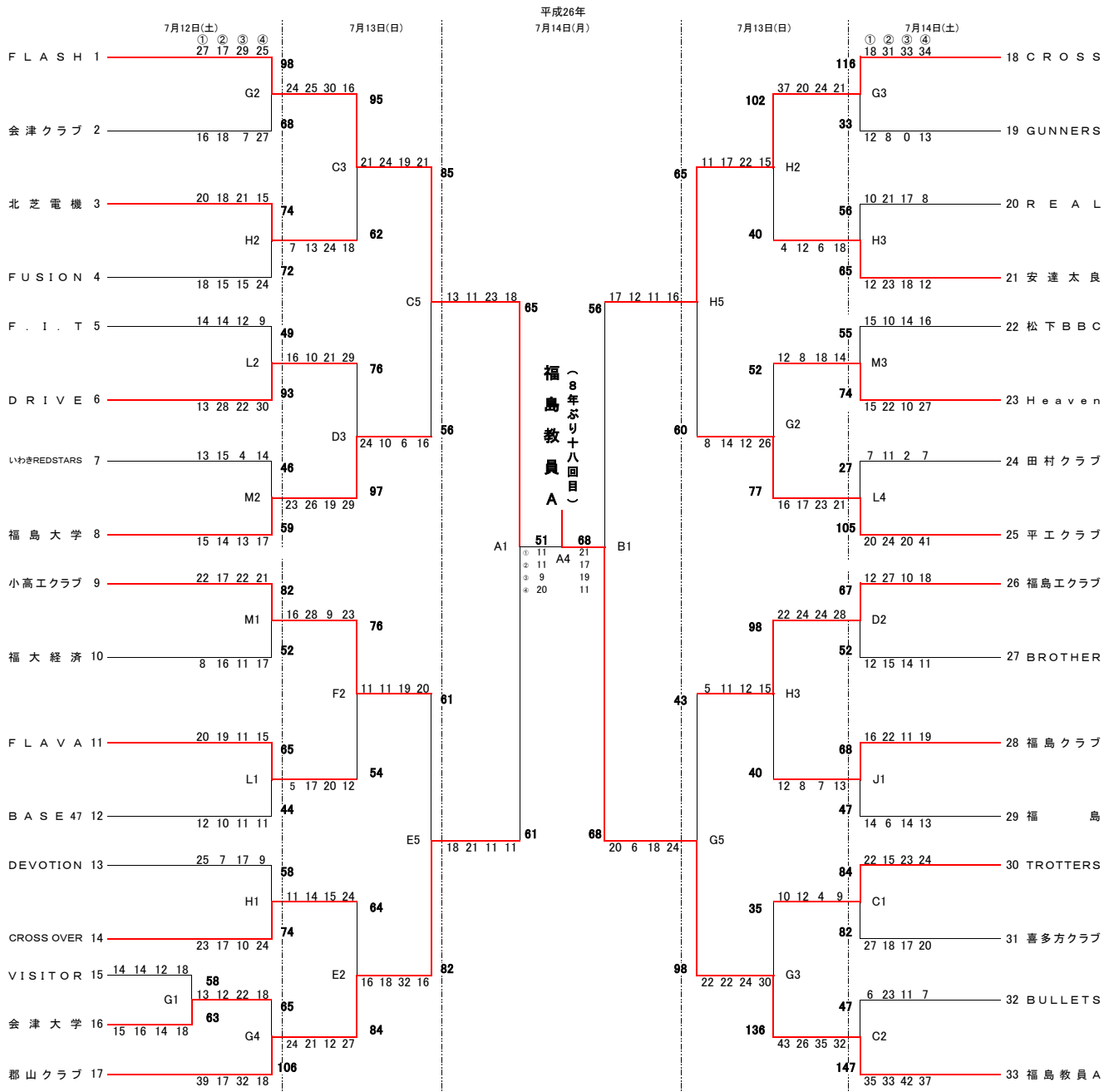
【試合会場】

- 国体記念体育館 (A・Bコート)
- 福島成蹊高校 (C・Dコート)
- 福島西高校 (E・Fコート)
- 福島南高校 (G・Hコート)
- 福島高校 (J・Kコート)
- 福島東高校 (L・Mコート)

- 1位 郡山商業高校(3年ぶり5回目)
- 2位 福島西高校
- 3位 白河旭高校
- 3位 若松商業高校

第67回福島県総合体育大会バスケットボール競技

組み合わせ表【成年男子】

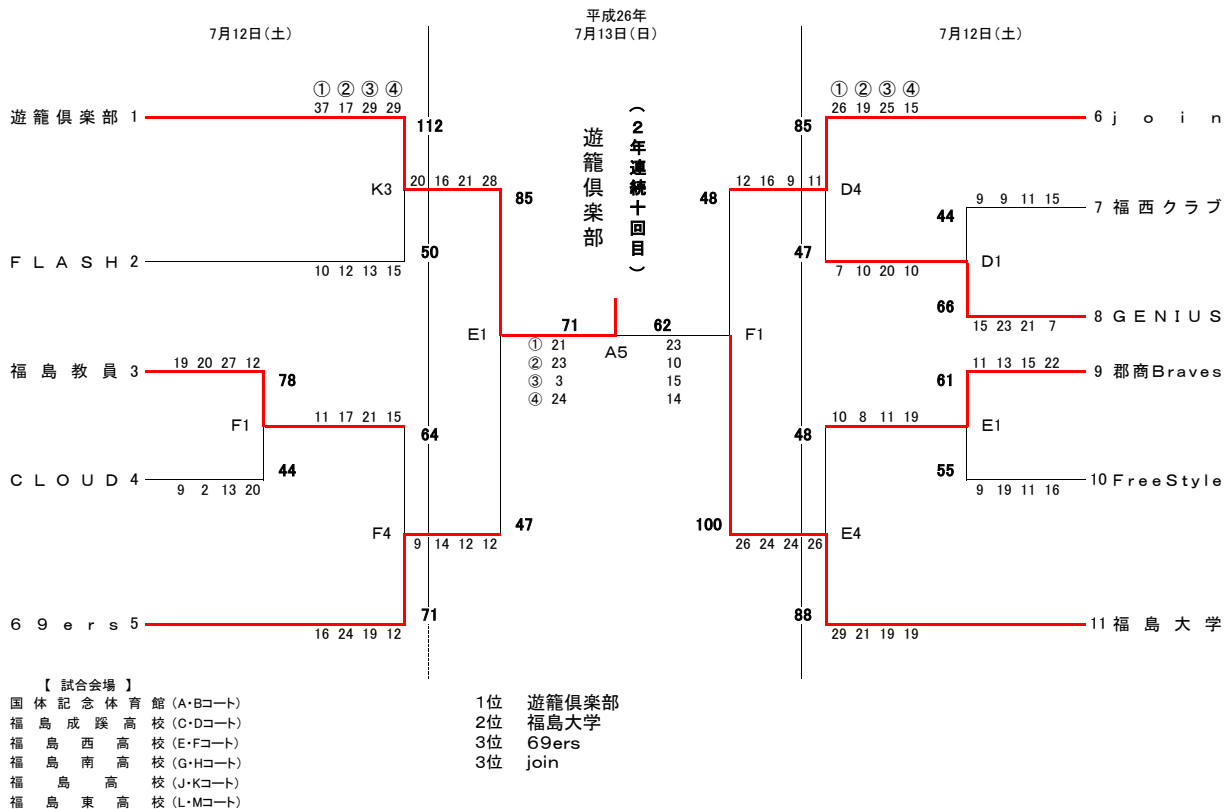


【試合会場】  
 国体記念体育館(A・Bコート)  
 福島成蹊高校(O・Dコート)  
 福島西高校(E・Fコート)  
 福島南高校(G・Hコート)  
 福島高校(J・Kコート)  
 福島東高校(L・Mコート)

1位 福島教員A(8年ぶり18回目)  
 2位 FLASH  
 3位 CROSS  
 郡山クラブ

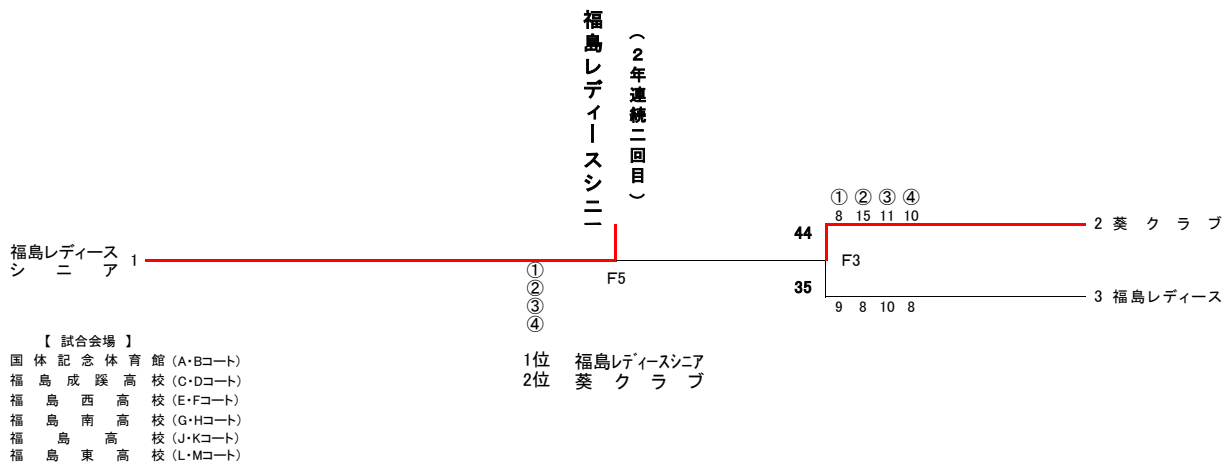
第67回福島県総合体育大会バスケットボール競技

組み合わせ表【 成年女子 】



組み合わせ表【 家庭婦人 】

7月13日(日)



2014年7月12日 (第1日目)

少年男子

回戦	試合	チーム名	得点	-	得点	チーム名
1	K 2	福島東稜	70	-	60	田村
1	F 2	福島工	84	-	50	相馬
1	J 2	若松商	84	-	67	福島
1	D 3	郡山	48	-	85	福島商
1	M 4	喜多方	57	-	70	福島東
1	J 4	平工	48	-	79	清陵情報
1	H 4	日大東北	65	-	64	福島南
1	K 4	東日大昌平	74	-	80	喜多方桐桜

少年女子

回戦	試合	チーム名	得点	-	得点	チーム名
1	K 1	福島商	66	-	58	郡山東
1	E 2	若松商	69	-	56	田村
1	C 3	郡山商	125	-	24	安達
1	L 3	いわき総合	75	-	83	喜多方
1	F 3	桜の聖母	68	-	47	相馬
1	J 3	磐城一	79	-	46	葵
1	E 3	学法石川	56	-	90	福島西
1	C 4	福島成蹊	44	-	63	白河旭

2014年7月12日 (第1日目)

成年男子

回戦	試合	チーム名	得点	得点	チーム名
1	M1	小高工ク	82	-	52 福大経済
1	L1	FLAVA	65	-	44 BASE47
1	H1	DEVOTION	58	-	74 CROSSOVER
1	G1	VISITOR	58	-	63 会津大学
1	J1	福島ク	68	-	47 福島
1	C1	TROTTERS	84	-	82 喜多方ク
1	G2	FLASH	98	-	68 会津ク
1	H2	北芝電機	74	-	72 FUSION
1	L2	F.I.T	49	-	93 DRIVE
1	M2	いわきRED STARS	46	-	59 福島大学
1	D2	福工ク	67	-	52 BROTHER
1	C2	BULLETS	47	-	147 福島教員A
1	G3	CROSS	116	-	33 GUNNERS
1	H3	REAL	56	-	65 安達太良
1	M3	松下BBC	55	-	74 Heaven
1	L4	田村ク	27	-	105 平工ク
2	G4	会津大学	65	-	106 郡山ク

成年女子

回戦	試合	チーム名	得点	得点	チーム名
1	F1	福島教員	78	-	44 CLOUD
1	D1	福西ク	44	-	66 GENIUS
1	E1	郡商Braves	61	-	55 Freestyle
1	K3	遊籠倶楽部	112	-	50 FLASH
2	F4	福島教員	64	-	71 69ers
2	D4	j o i n	85	-	47 GENIUS
2	E4	郡商Braves	48	-	88 福島大学

2014年7月13日 (第2日目)

少年男子

回戦	試合	チーム名	得点	得点	チーム名
2	H 1	若松商業	70	- 61	日大東北
2	G 1	喜多方桐桜	55	- 117	福島商業
2	C 2	福島東稜	80	- 63	福島工業
2	D 2	福島東	55	- 67	清陵情報

回戦	試合	チーム名	得点	得点	チーム名
準決	C 4	福島東稜	<b>79</b>	- <b>63</b>	清陵情報
		1p	26	18	
		2p	16	20	
		3p	19	8	
		4p	18	17	

回戦	試合	チーム名	得点	得点	チーム名
準決	G 4	若松商業	<b>48</b>	- <b>65</b>	福島商業
		1p	10	20	
		2p	15	18	
		3p	7	17	
		4p	16	10	

家庭婦人

回戦	試合	チーム名	得点	得点	チーム名
準決	F 3	葵クラブ	<b>44</b>	- <b>35</b>	福島レディース
		1p	8	9	
		2p	15	8	
		3p	11	10	
		4p	10	8	

少年女子

回戦	試合	チーム名	得点	得点	チーム名
2	D 1	郡山商業	106	- 28	喜多方
2	C 1	福島商業	64	- 84	白河旭
2	F 4	若松商業	60	- 49	桜の聖母
2	E 4	磐城第一	47	- 61	福島西

回戦	試合	チーム名	得点	得点	チーム名
準決	D 4	郡山商業	<b>91</b>	- <b>53</b>	白河旭
		1p	26	11	
		2p	19	13	
		3p	22	11	
		4p	24	18	

回戦	試合	チーム名	得点	得点	チーム名
準決	E 6	若松商業	<b>61</b>	- <b>66</b>	福島西
		1p	15	19	
		2p	12	9	
		3p	17	20	
		4p	17	18	

家庭婦人

回戦	試合	チーム名	得点	得点	チーム名
決勝	F 5	福島レディース シニア	<b>49</b>	- <b>39</b>	葵クラブ
		1p	13	10	
		2p	8	19	
		3p	14	7	
		4p	14	3	

1位 福島レディースシニア (2年連続2回目)

2位 葵クラブ

2014年7月13日 (第2日目)

成年男子

回戦	試合	チーム名	得点	得点	チーム名
3	F 2	小高工ク	76	-	54 FLAVA
3	E 2	CROSSOVER	64	-	84 郡山ク
3	H 2	CROSS	102	-	40 安達太良
3	G 2	Heaven	52	-	77 平工ク
3	C 3	FLASH	95	-	62 北芝電機
3	D 3	DRIVE	76	-	97 福島大学
3	H 3	福工ク	98	-	40 福島ク
3	G 3	TROTTERS	35	-	136 福島教員A
準々決	C 5	FLASH	85	-	56 福島大学
準々決	E 5	小高工ク	61	-	82 郡山ク
準々決	H 5	CROSS	65	-	60 平工ク
準々決	G 5	福工ク	43	-	98 福島教員A

成年女子

回戦	試合	チーム名	得点	得点	チーム名
準決	E 1	遊籠倶楽部	<b>85</b>	-	<b>47</b> 69ers
			1p 20		9
			2p 16		14
			3p 21		12
			4p 28		12
準決	F 1	j o i n	<b>48</b>	-	<b>100</b> 福島大学
			1p 12		26
			2p 16		24
			3p 9		24
			4p 11		26
決勝	E 3	遊籠倶楽部	<b>71</b>	-	<b>62</b> 福島大学
			1p 21		23
			2p 23		10
			3p 3		15
			4p 24		14

1位 遊籠倶楽部 (2年連続10回目)

2位 福島大学

3位 69ers

3位 j o i n



2014年7月14日 (第3日目)

少年男子

回戦	試合	チーム名	得点	得点	チーム名
決勝	A 3	福島東稜	79	- 92	福島商
		1p	19	27	
		2p	18	13	
		3p	18	23	
		4p	24	29	

少年女子

回戦	試合	チーム名	得点	得点	チーム名
決勝	A 2	郡山商業	56	- 53	福島西
		1p	8	11	
		2p	23	19	
		3p	20	17	
		4p	5	6	

シード順位決定戦

B 3	清陵情報	70	- 60	若松商業
	1p	19	13	
	2p	16	17	
	3p	20	13	
	4p	15	17	

シード順位決定戦

B 2	白河旭	77	- 74	若松商業
	1p	11	23	
	2p	18	9	
	3p	19	15	
	4p	18	19	
	OT	11	8	

1位 福島商業高校 (2年連続5回目)

2位 福島東稜高校

3位 清陵情報高校

3位 若松商業高校

1位 郡山商業高校 (3年ぶり5回目)

2位 福島西高校

3位 白河旭高校

3位 若松商業高校

2014年7月14日 (第3日目)

成年男子

回戦	試合	チーム名	得点	得点	チーム名
準決	A 1	F L A S H	65	-	61 郡 山 ク
		1p	13		18
		2p	11		21
		3p	23		11
		4p	18		11

準決	B 1	C R O S S	56	-	68 福島教員A
		1p	17		20
		2p	12		6
		3p	11		18
		4p	16		24

決勝	A 4	F L A S H	51	-	68 福島教員A
		1p	11		21
		2p	11		17
		3p	9		19
		4p	20		11

1位 福島教員A (8年ぶり18回目)

2位 F L A S H

3位 C R O S S

3位 郡山クラブ