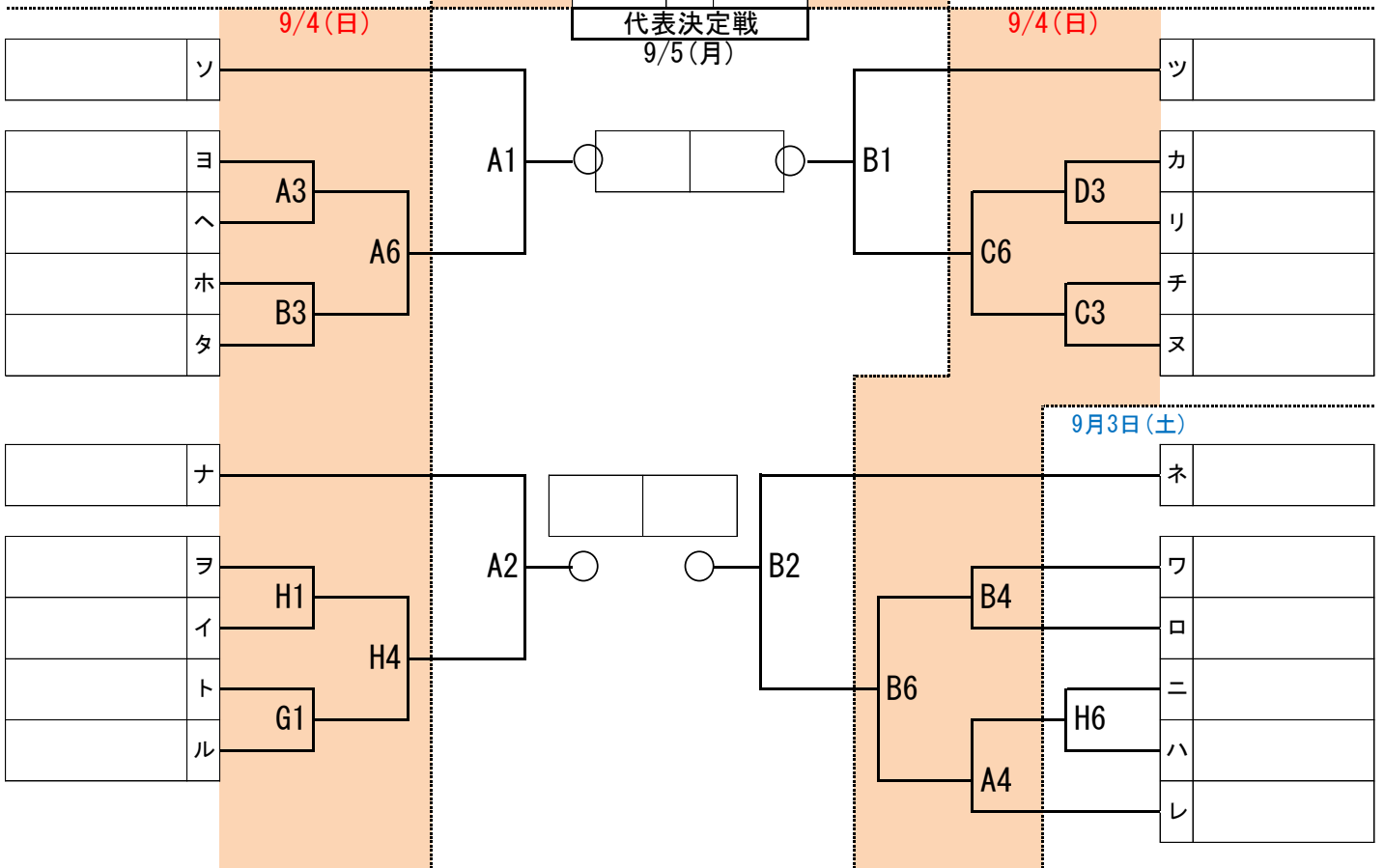
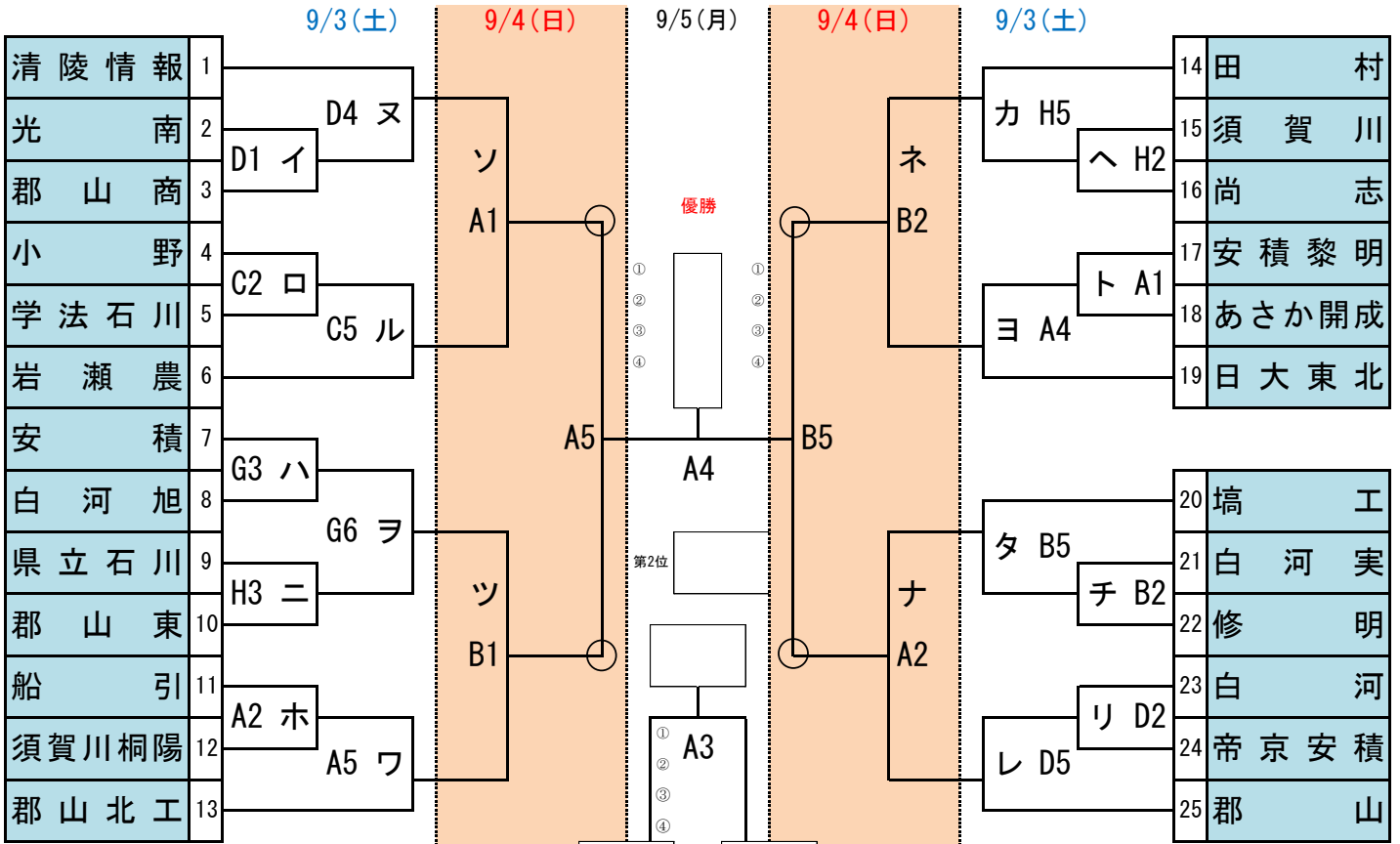


第 5 3 回 福島県選抜高等学校バスケットボール選手権大会 県南地区予選会 組合せ

◎期 日 平成28年9月3日(土)～ 9月5日(月)  
 ◎場 所 郡山北工業高校(A・B) 郡山商業高校(C・D) 安積高校(G・H)

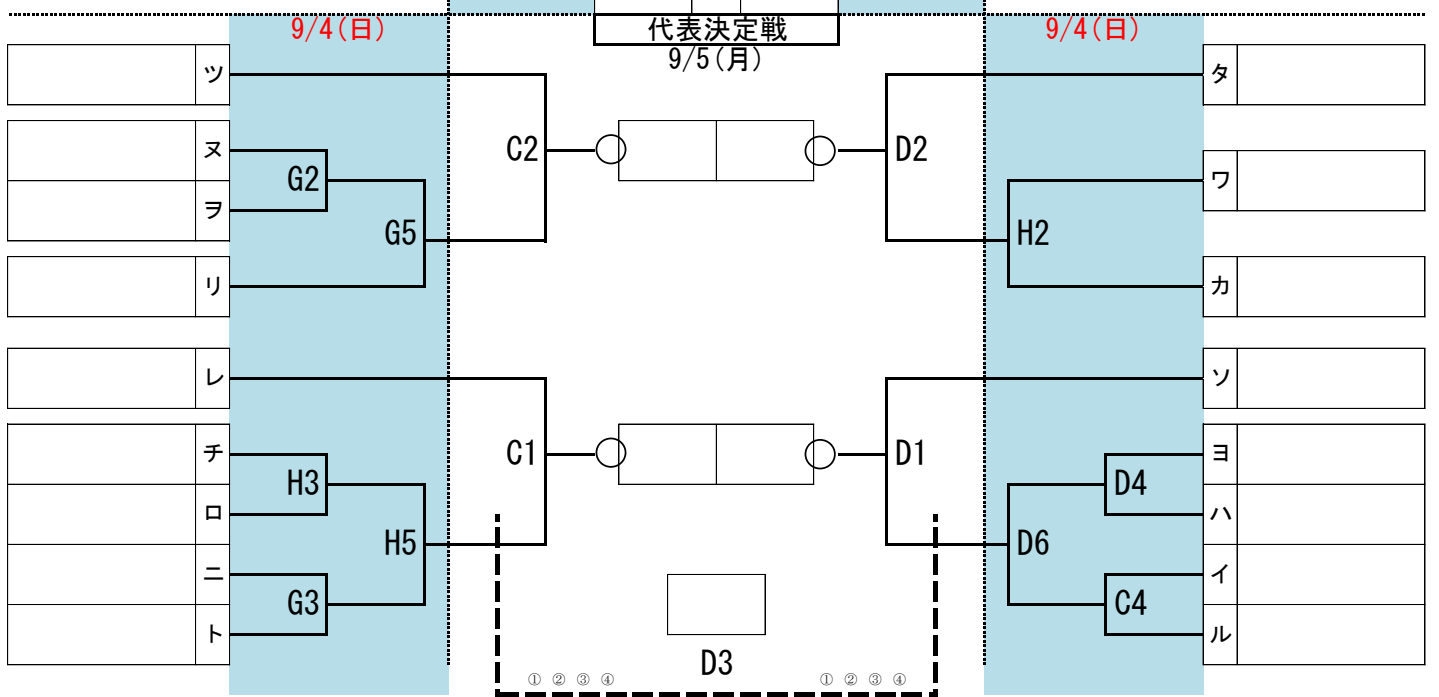
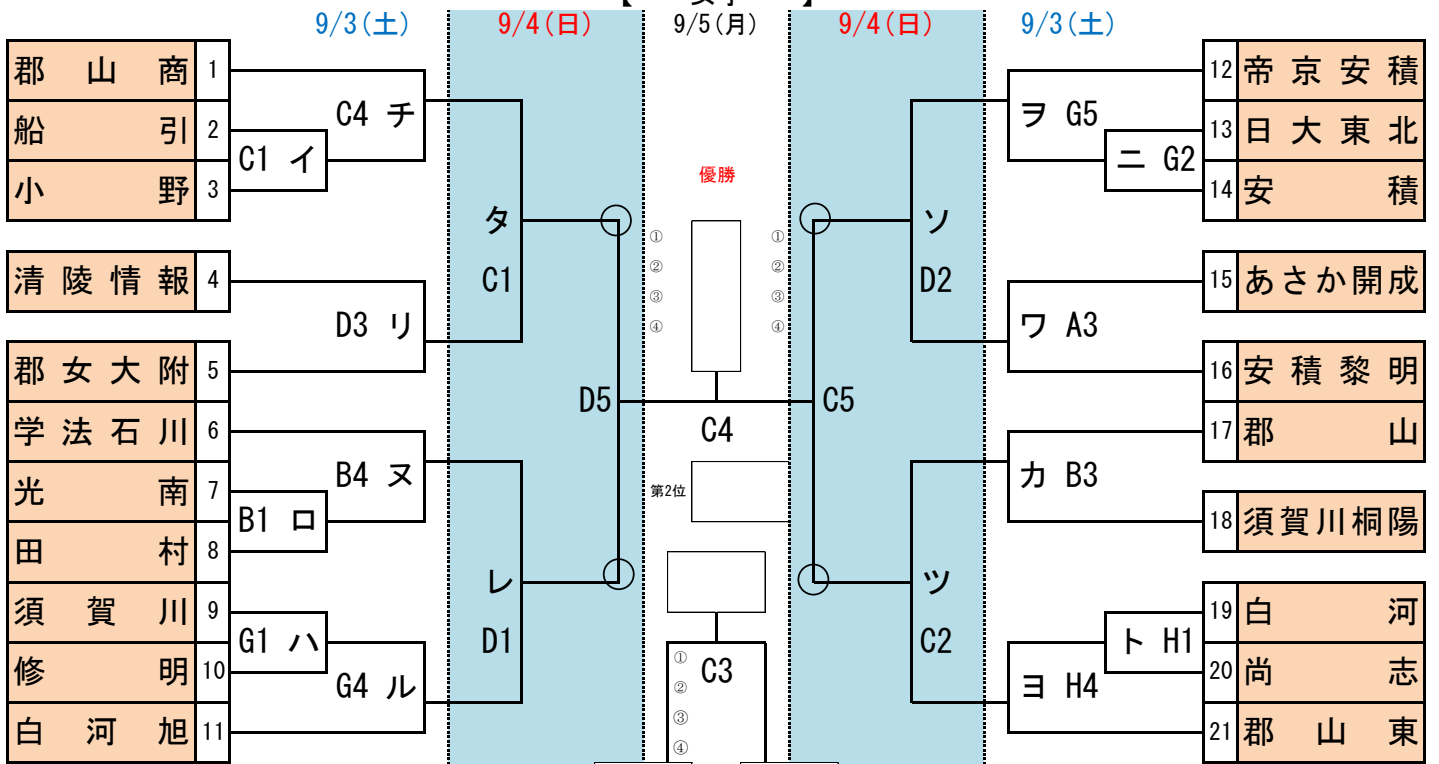
【 男 子 】



第53回 福島県選抜高等学校バスケットボール選手権大会 県南地区予選会 組合せ

◎期 日 平成28年9月3日(土)～ 9月5日(月)  
 ◎場 所 郡山北工業高校(A・B) 郡山商業高校(C・D) 安積高校(G・H)

【 女子 】



連絡事項

- 各会場の第1試合のTOは、次のとおりである。
 

A 1	郡山北工高校	(男子)
B 1	郡山北工高校	(男子)
C 1	郡山商高校	(女子)
D 1	郡山商高校	(女子)
G 1	安積高校	(男子)
H 1	郡山東高校	(男子)
- 第2試合以降のTOは、原則として前試合の敗者チームが担当する。なお、次の試合が空いている場合は、その次の試合のTOを担当する。
- 2日目以降のTOについては、前日までの結果を見て関係高校へ連絡する。
- 代表決定戦においては、上、左が淡色のユニフォームを着用することを原則とする。

試合開始予定時刻	
第1試合	9:00
第2試合	10:30
第3試合	12:00
第4試合	13:30
第5試合	15:00
第6試合	16:30