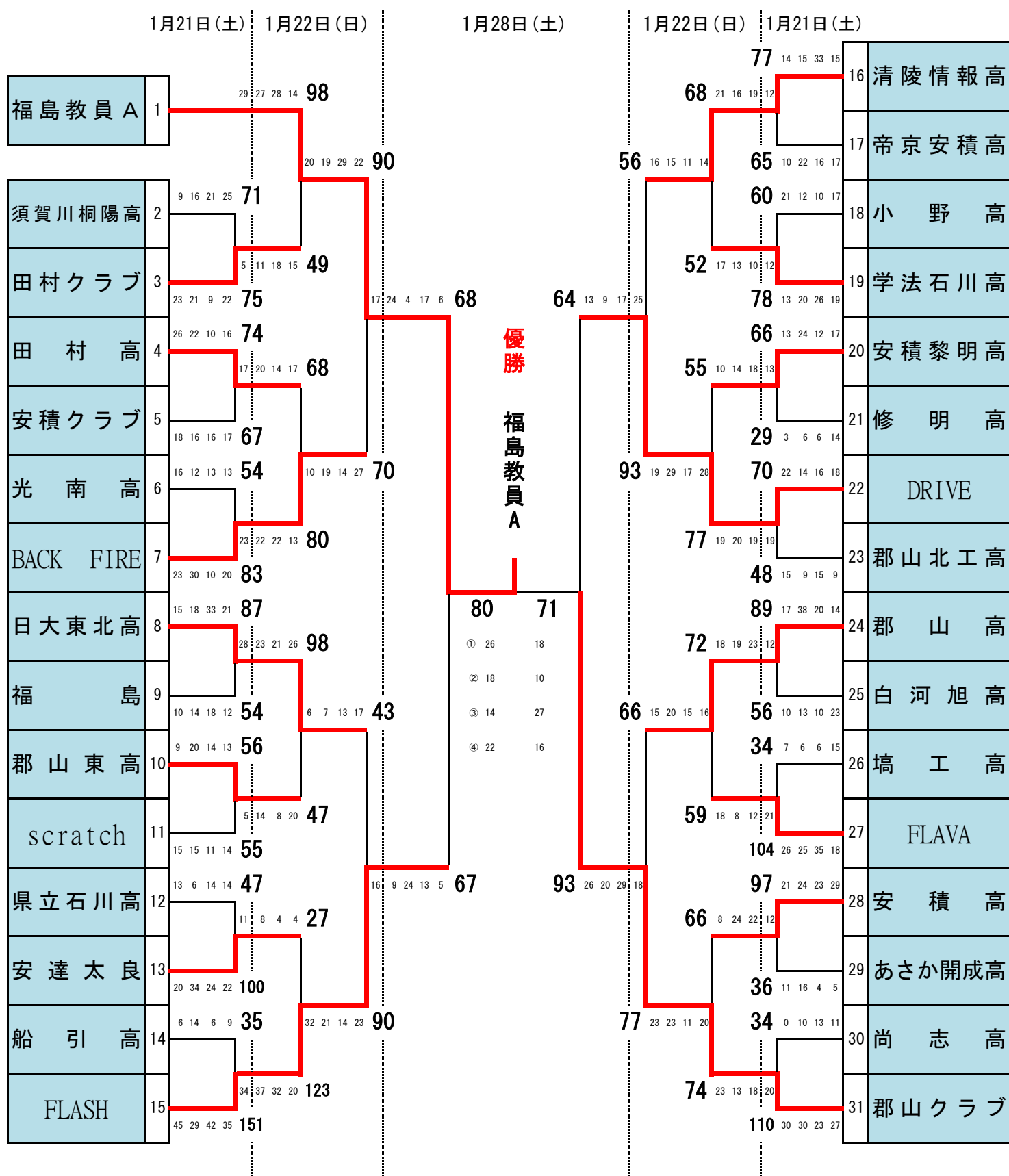


◎期 日 平成28年1月21日(土) 22日(日) 28日(土)  
 ◎会 場

【 男子 】



平成28年度 第19回県南男女総合バスケットボール選手権大会 組合わせ

◎期 日 平成28年1月21日(土) 22日(日) 28日(土)  
 ◎会 場

【 女 子 】

