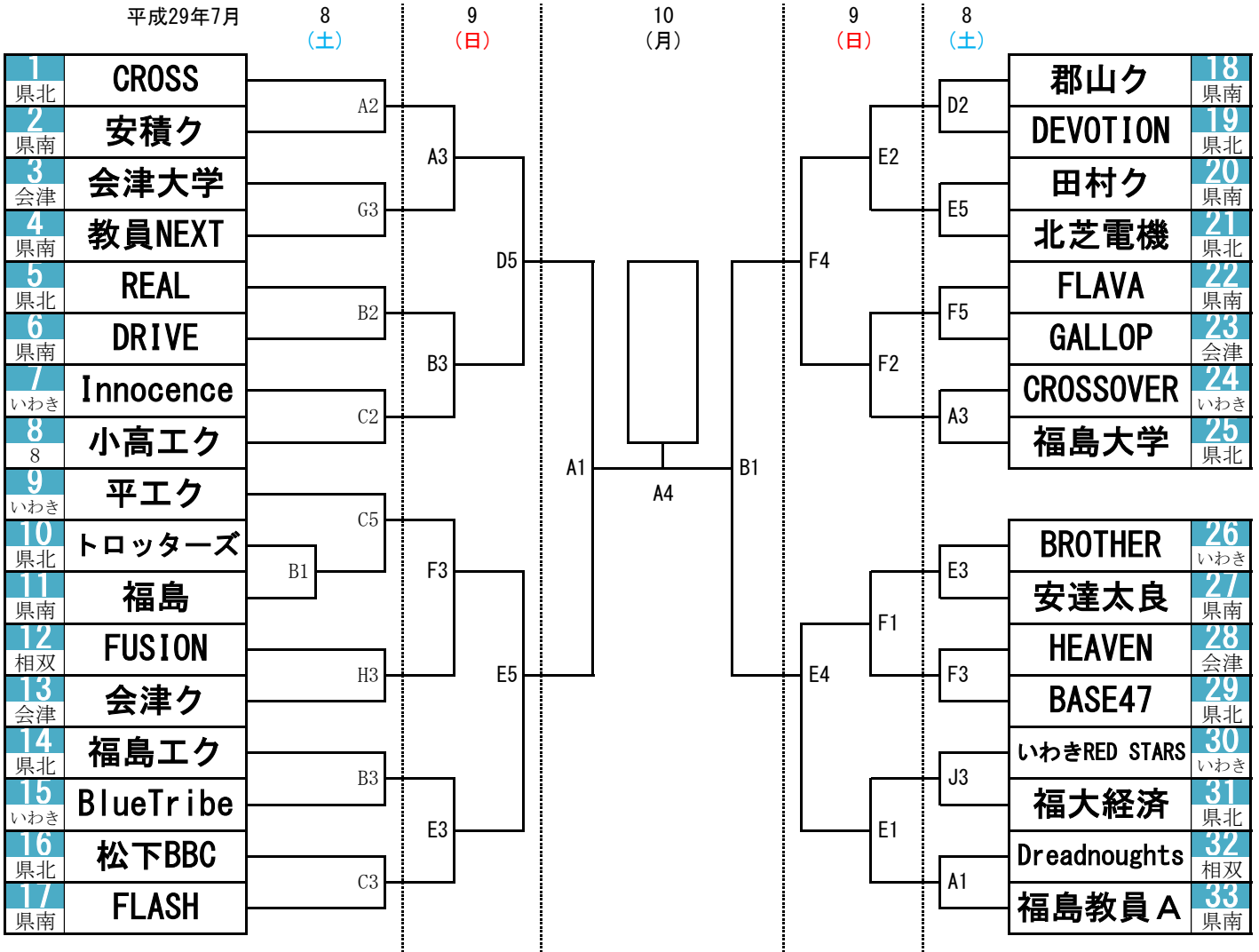


第70回 福島県総合体育大会バスケットボール競技

組み合わせ表

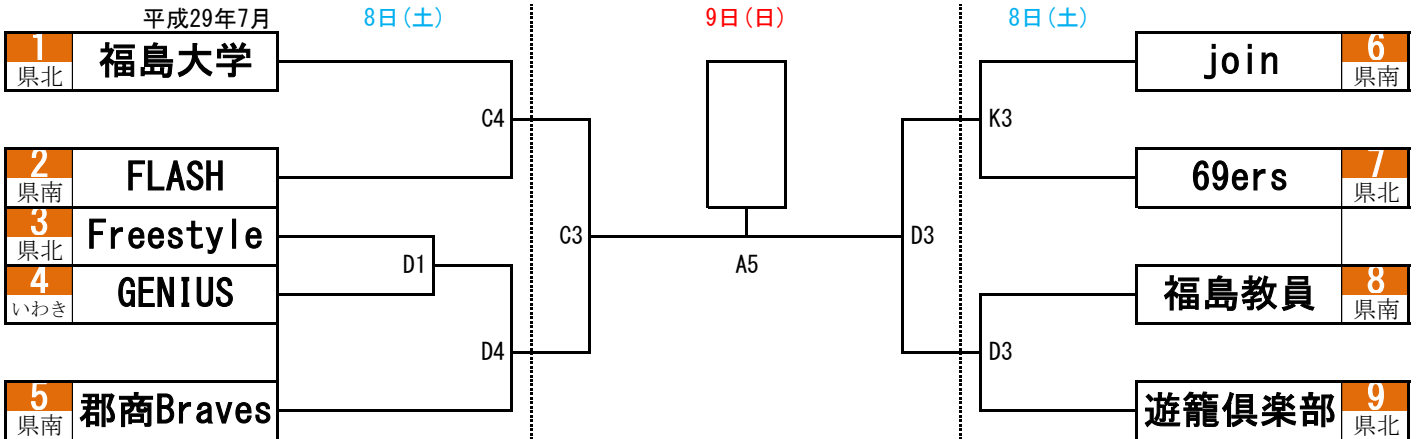
< 成年男子 >

準決勝 決勝 準決勝
平成29年7月 8 (土) 9 (日) 10 (月) 9 (日) 8 (土)



< 成年女子 >

平成29年7月 8日(土) 9日(日)



< 家庭婦人 >

平成29年7月 9日(日)

