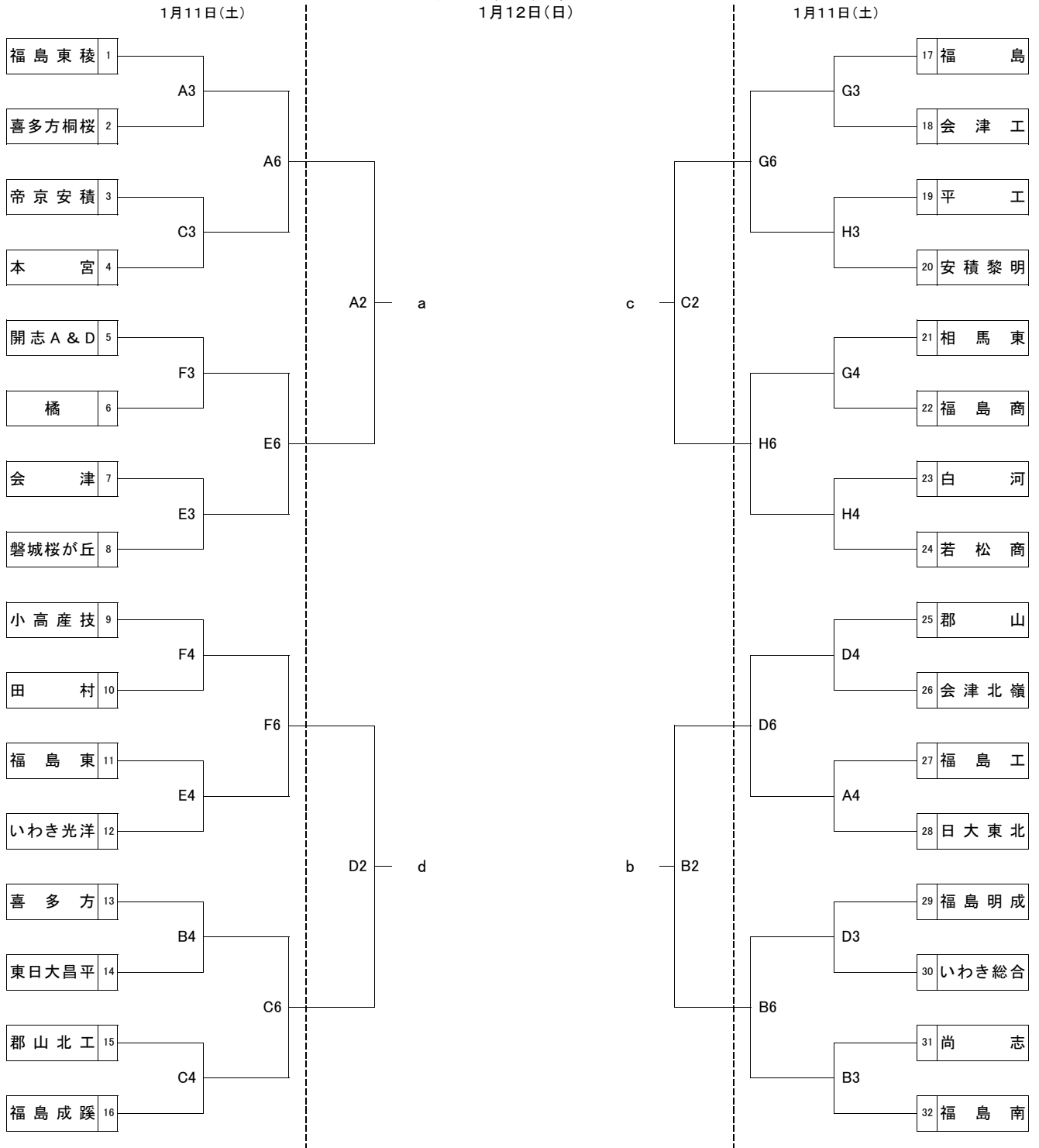
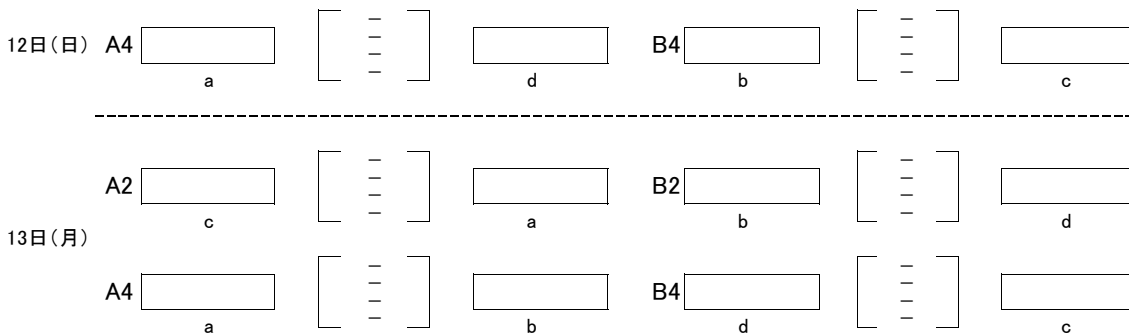


令和元年度 福島県高等学校新人体育大会バスケットボール競技
組み合わせ表(男子)



決勝リーグ戦



【試合会場】

あいづ総合体育館 (A・B・C・Dコート)
会津高校 (E・Fコート)
若松商業高校 (G・Hコート)

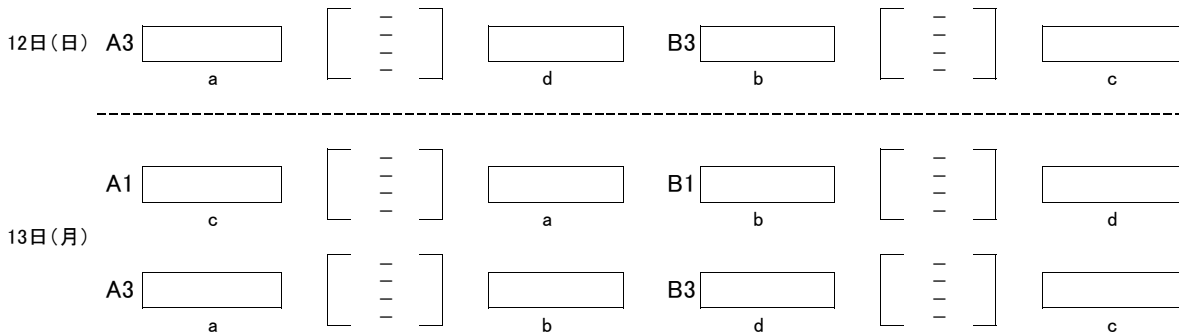
【試合開始予定時間】

	第1試合	第2試合	第3試合	第4試合	第5試合	第6試合
1月11日(土)	9:00~	10:30~	12:00~	13:30~	15:00~	16:30~
1月12日(日)	10:00~	11:30~	13:30~	15:00~		
1月13日(月)	10:00~	11:30~	13:30~	15:00~		

令和元年度 福島県高等学校新人体育大会バスケットボール競技
組み合わせ表(女子)



決勝リーグ戦



【試合会場】
 あいづ総合体育館 (A・B・C・Dコート)
 会津高校 (E・Fコート)
 若松商業高校 (G・Hコート)

【試合開始予定時間】

	第1試合	第2試合	第3試合	第4試合	第5試合	第6試合
1月11日(土)	9:00~	10:30~	12:00~	13:30~	15:00~	16:30~
1月12日(日)	10:00~	11:30~	13:30~	15:00~		
1月13日(月)	10:00~	11:30~	13:30~	15:00~		