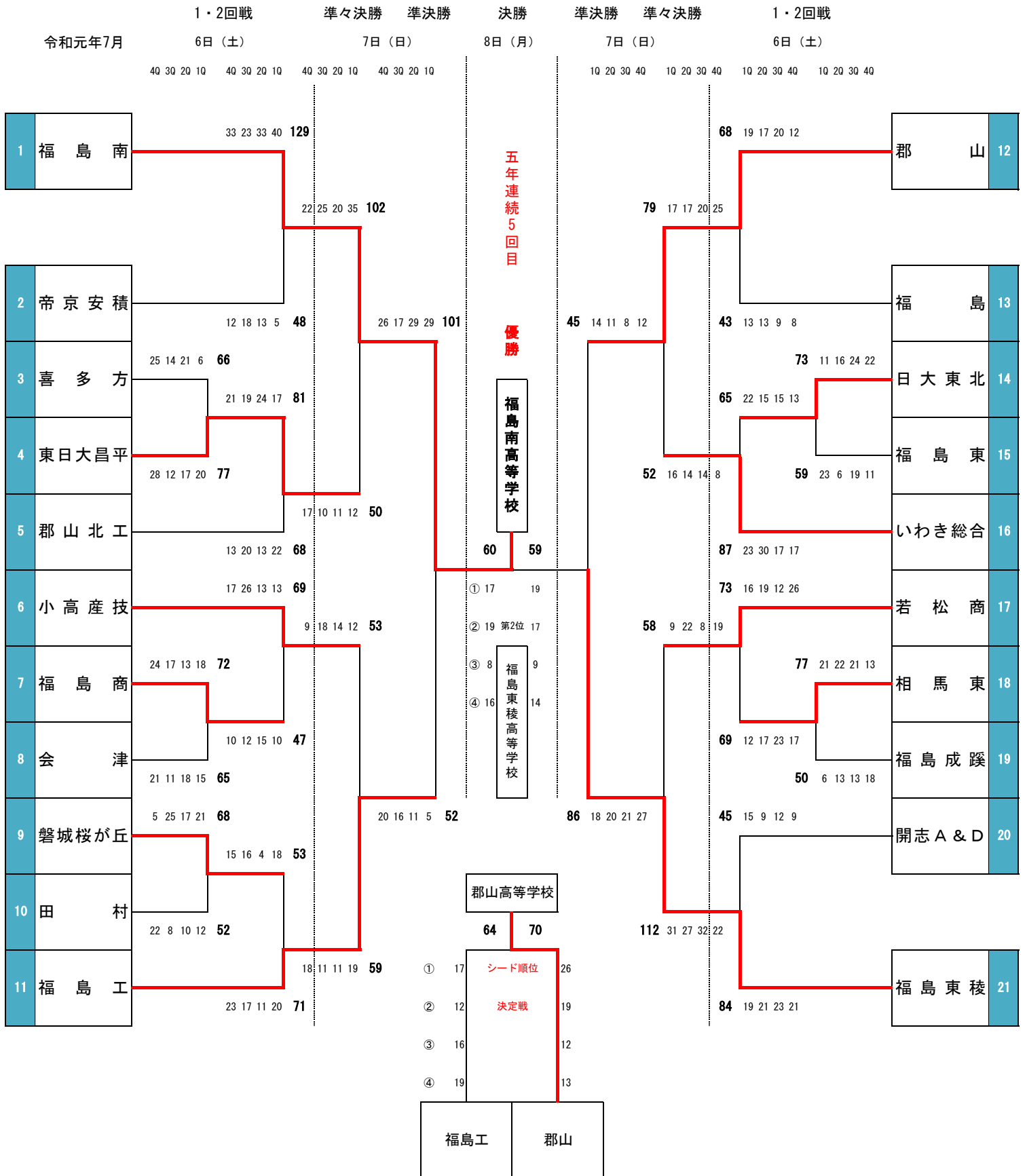


第72回 福島県総合体育大会バスケットボール競技 結果

＜ トーナメントⅡ 男子 ＞

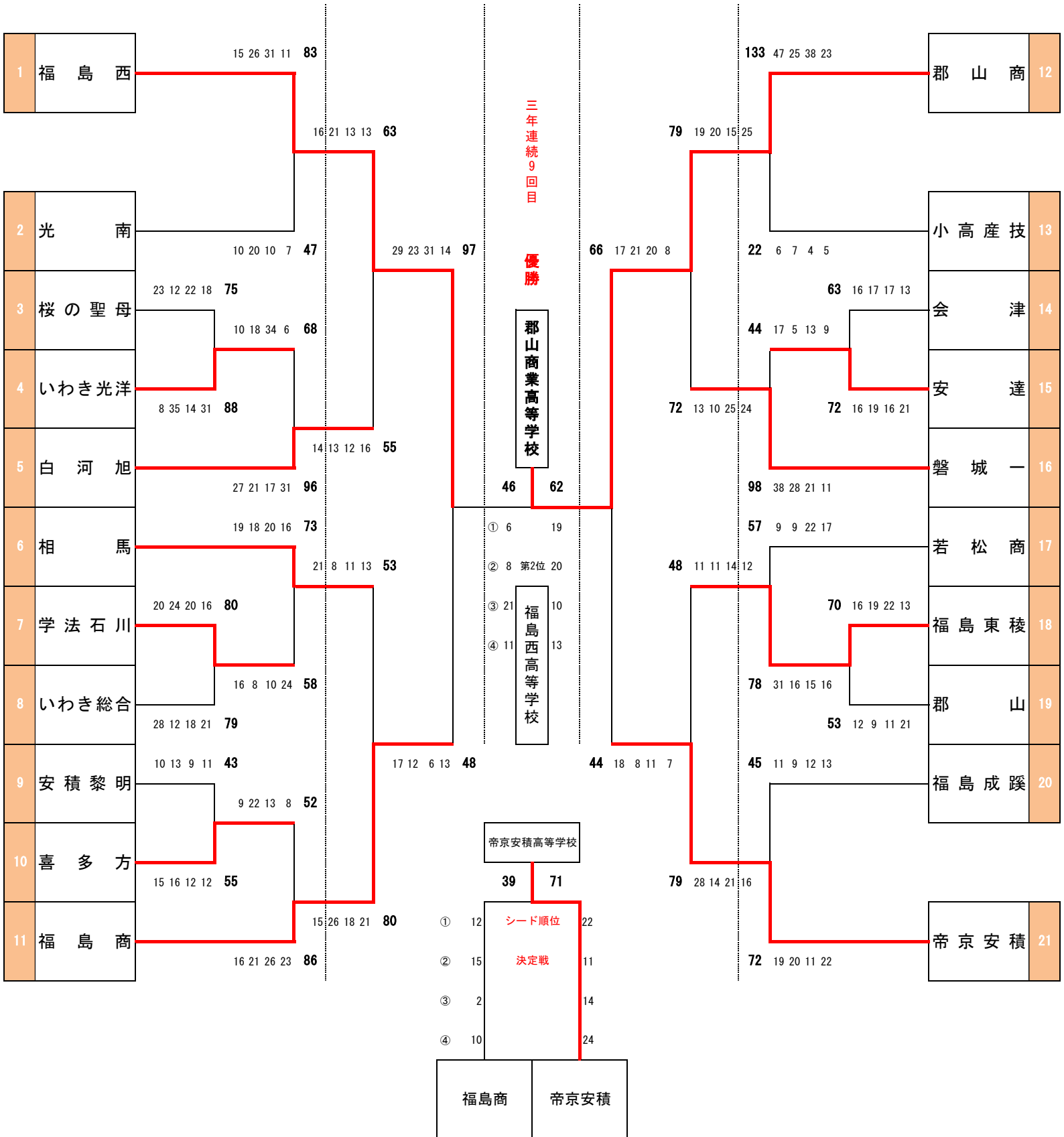


第72回 福島県総合体育大会バスケットボール競技

結果

< トーナメントⅡ 女子 >

令和元年7月
 1・2回戦 6日(土) 準々決勝 7日(日) 準決勝 8日(月) 決勝 7日(日) 準々決勝 6日(土) 1・2回戦
 40 30 20 10 40 30 20 10 40 30 20 10 40 30 20 10 10 20 30 40 10 20 30 40 10 20 30 40 10 20 30 40



1 福島西

2 光南

3 桜の聖母

4 いわき光洋

5 白河旭

6 相馬

7 学法石川

8 いわき総合

9 安積黎明

10 喜多方

11 福島商

12 郡山商

13 小高産技

14 会津

15 安達

16 磐城一

17 若松商

18 福島東稜

19 郡山

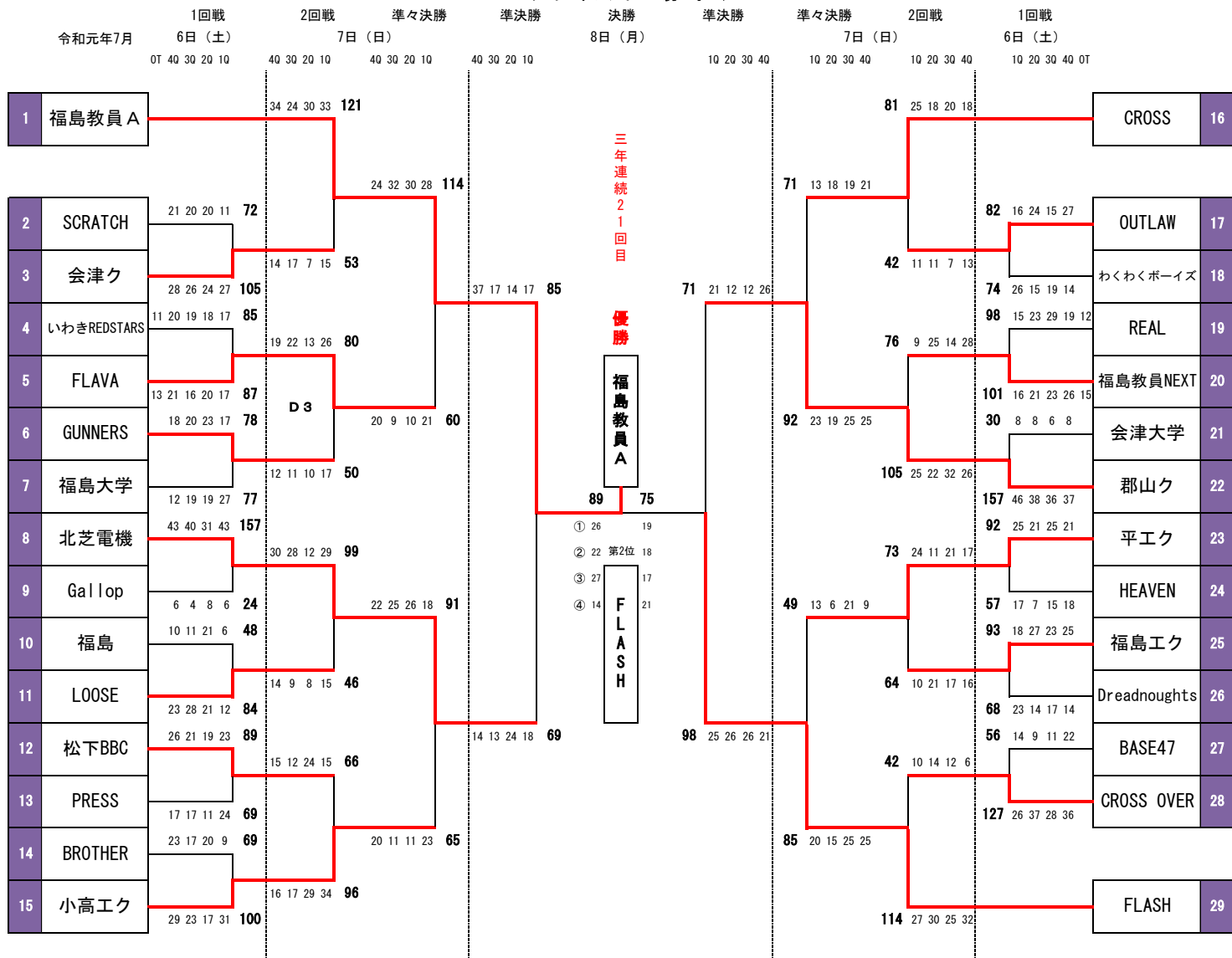
20 福島成蹊

21 帝京安積

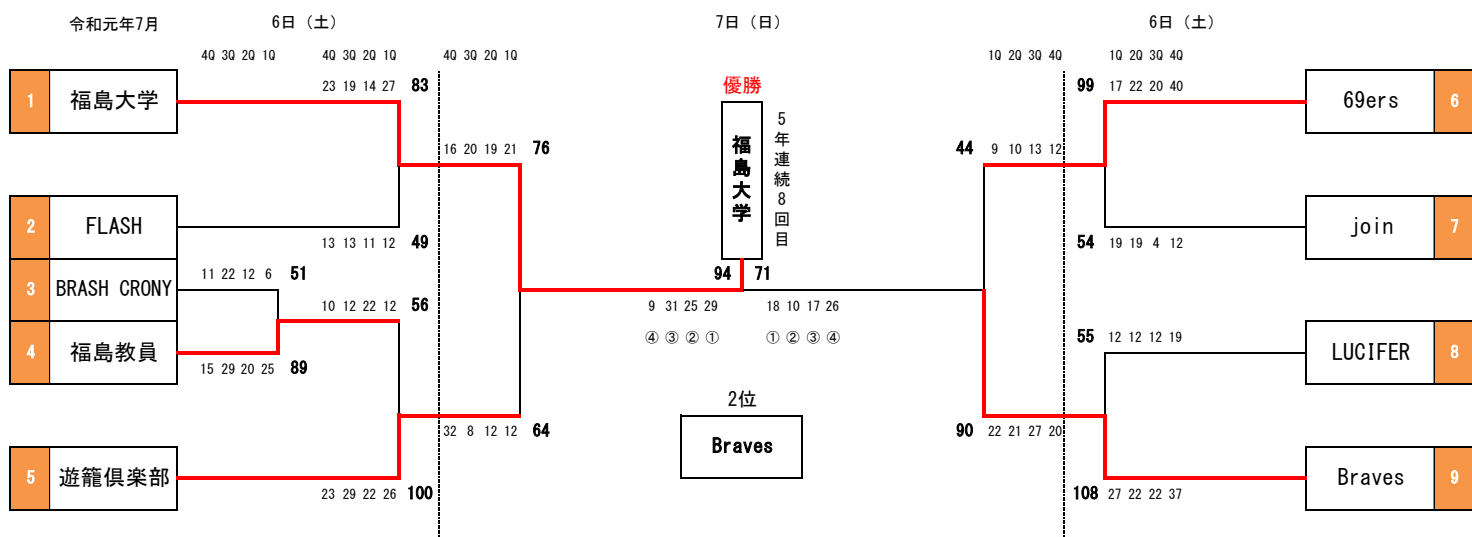
第72回 福島県総合体育大会バスケットボール競技

結果

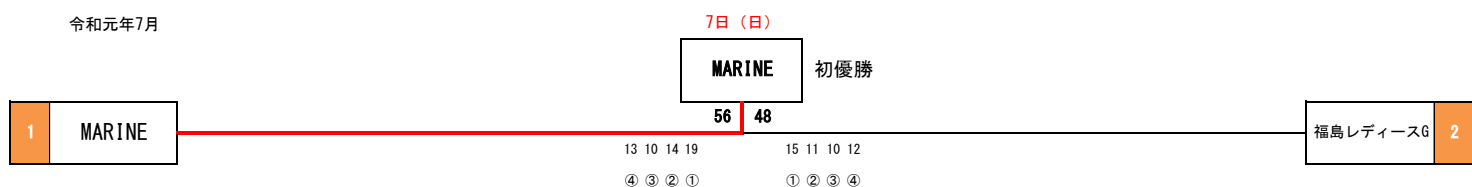
< トーナメントI 男子 >



< トーナメントI 女子 >



< トーナメントIII >



第72回 福島県総合体育大会バスケットボール競技

令和1年7月6日(土) (第1日目)

少年男子

回戦	試合	チーム名	スコア	チーム名	回戦	試合	チーム名	スコア	チーム名
1	A 2	相馬東	21 6 22 13 21 13 13 18	福島成蹊	1	B 2	磐城桜が丘	21 12 17 10 25 8 5 22	田村
		77		50			68		52
1	C 2	喜多方	6 20 21 17 14 12 25 28	東日大昌平	2	D 2	福島商	18 15 13 18 17 11 24 21	会津
		66		77			72		65
1	H 2	日大東北	11 23 16 6 24 19 22 11	福島東	2	A 3	郡山	19 13 17 13 20 9 12 8	福島
		73		59			68		43
2	A 5	若松商	16 12 19 17 12 23 26 17	相馬東	2	B 5	磐城桜が丘	18 20 4 11 16 17 15 23	福島工
		73		69			53		71
2	C 5	東日大昌平	17 22 24 13 19 20 21 13	郡山北工	2	D 5	小高産技	13 10 13 15 26 12 17 10	福島商業
		81		68			69		47
2	G 5	福島南	40 5 33 13 23 18 33 12	帝京安積	2	H 5	日大東北	22 23 15 30 15 17 13 17	いわき総合
		129		48			65		87

第72回 福島県総合体育大会バスケットボール競技

少年女子

回戦	試合	チーム名	スコア	チーム名	回戦	試合	チーム名	スコア	チーム名
1	A 1	福島西	11 7 31 10 26 20 15 10	光南	1	B 1	会津	16 16 17 19 17 16 13 21	安達
		83		47			63		72
1	C 1	安積黎明	11 12 9 12 13 16 10 15	喜多方	1	D 1	福島東稜	16 12 19 9 22 11 13 21	郡山
		43		55			70		53
1	G 1	学法石川	16 21 20 18 24 12 20 28	いわき総合	1	J 1	桜の聖母	18 31 22 14 12 35 23 8	いわき光洋
		80		79			75		88
2	B 3	福島成蹊	11 19 9 20 12 11 13 22	帝京安積	2	C 3	郡山商	47 6 25 7 38 4 23 5	小高産技
		45		72			133		22
2	A 4	開志A&D	15 19 9 21 12 23 9 21	福島東稜	2	B 4	安達	17 38 5 28 13 21 9 11	磐城一
		45		84			44		98
2	C 4	喜多方	8 23 13 26 22 21 9 16	福島商	2	D 4	若松商	9 31 9 16 22 15 17 16	福島東稜
		52		86			57		78
2	G 4	相馬	16 24 20 10 18 8 19 16	学法石川	2	J 4	いわき光洋	6 31 34 17 18 21 10 27	白河旭
		73		58			68		96

第72回 福島県総合体育大会バスケットボール競技

令和1年7月7日（日）（第2日目）

少年男子

回戦	試合	チーム名	スコア	チーム名	スコア	回戦	試合	チーム名	スコア	チーム名
準々	A 2	福島南	35 12 20 11 25 10 22 17	東日大昌平	50	準々	B 2	若松商	9 31 22 27 8 32 19 22	福島東稜
			102						58	112

準々	C 2	郡山	17 16 17 14 20 14 25 8	いわき総合	52	準々	D 2	小高産技	12 19 14 11 18 11 9 18	福島工
			79						53	59

準決	A 5	福島南	29 5 29 11 17 16 26 20	福島工	52	準決	D 5	郡山	14 18 11 20 8 21 12 27	福島東稜
			101						45	86

少年女子

準々	A 1	福島西	13 16 13 12 21 13 16 14	白河旭	55	準々	B 1	福島東稜	11 28 11 14 14 21 12 16	帝京安積
			63						48	79

準々	C 1	郡山商	19 13 20 10 15 25 25 24	磐城一	72	準々	D 1	相馬	13 21 11 18 8 26 21 15	福島商
			79						53	80

準決	A 4	福島西	14 13 31 6 23 12 29 17	福島商	48	準決	B 4	郡山商	17 18 21 8 20 11 8 7	帝京安積
			97						66	44

第72回 福島県総合体育大会バスケットボール競技

令和1年7月6日(土) (第1日目)

成年男子

回戦	試合	チーム名	スコア	チーム名	スコア	回戦	試合	チーム名	スコア	チーム名	スコア
1	E 1	OUTLAW	16 24 15 27	わくわくボーイズ	26 15 19 14	1	F 1	REAL	15 23 29 19 12	福島教員N	16 21 23 26 15
		82		74				98		101	
1	E 2	福島工ク	18 27 23 25	Dreadnoughts	23 14 17 14	1	F 2	BASE47	14 9 11 22	CROSS OVER	26 37 28 36
		93		68				56		127	
1	G 2	会津大学	8 8 6 8	郡山ク	46 38 36 37	1	E 3	北芝電機	43 31 40 43	Gallop	6 8 4 6
		30		157				157		24	
1	F 3	GUNNERS	17 23 20 18	福島大学	27 19 19 12	1	G 3	BROTHER	9 20 17 23	小高工ク	31 17 23 29
		78		77				69		100	
1	H 3	平工ク	25 21 25 21	HEAVEN	17 7 15 18	1	E 4	SCRATCH	11 20 20 21	会津ク	27 24 26 28
		92		57				72		105	
1	F 4	いわきREDSTARS	17 18 19 20 11	FLAVA	17 20 16 21 13	1	E 5	福島	6 21 11 10	LOOSE	12 21 28 23
		85		87				48		84	
1	F 5	松下BBC	23 19 21 26	PRESS	24 11 17 17						
		89		69							

第72回 福島県総合体育大会バスケットボール競技

成年女子

回戦	試合	チーム名	チーム名	回戦	試合	チーム名	チーム名
1	H 1	BRASH CRONY	福島教員	2	J 2	LUCIFER	Braves
		51	89			55	108
		6 25 12 20 22 29 11 15				12 27 12 22 12 22 19 37	
2	J 3	69ers	join	2	H 4	福島教員	遊籠倶楽部
		99	54			56	100
		17 19 22 19 20 4 40 12				12 26 22 22 12 29 10 23	
2	J 5	福島大学	FLASH				
		83	49				
		27 12 14 11 19 13 23 13					

第72回 福島県総合体育大会バスケットボール競技

令和1年7月7日(日) (第2日目)

成年男子

回戦	試合	チーム名	スコア	チーム名	回戦	試合	チーム名	スコア	チーム名
2	E 1	CROSS OVER	10 27 14 30 12 25 6 32	FLASH	2	F 1	平工ク	24 10 11 21 21 17 17 16	福島工ク
		42		114			73		64
2	E 2	CROSS	25 11 18 11 20 7 18 13	OUTLAW	2	F 2	福島教員N	9 25 25 22 14 32 28 26	郡山ク
		81		42			76		105
2	A 3	福島教員A	33 15 30 7 24 17 34 14	会津ク	2	D 3	FLAVA	26 17 13 10 22 11 19 12	GUNNERS
		121		53			80		50
2	E 3	松下BBC	15 34 24 29 12 17 15 16	小高工ク	2	F 3	北芝電機	29 15 12 8 28 9 30 14	LOOSE
		66		96			99		46
準々	E 4	平工ク	13 20 6 15 21 25 9 25	FLASH	準々	B 5	福島教員A	28 21 30 10 32 9 24 20	FLAVA
		49		85			114		60
準々	E 5	CROSS	13 23 18 19 19 25 21 25	郡山ク	準々	F 5	北芝電機	18 23 26 11 25 11 22 20	小高工ク
		71		92			91		65

第72回 福島県総合体育大会バスケットボール競技

成年女子

回戦 試合
準決 B 3

チーム名

69ers

44

9	22
10	21
13	27
12	20

チーム名

Braves

90

回戦 試合
準決 C 3

チーム名

福島大学

76

21	12
19	12
20	8
16	32

チーム名

遊籠倶楽部

64

決勝 C 5

福島大学

94

29	18
25	10
31	17
9	26

Braves

71

優勝
2位
3位
3位

福島大学

Braves

69ers

遊籠倶楽部

5年連続8回目

エンジョイ

決勝 C 4

MARINE

56

19	15
14	11
10	10
13	12

福島レディースG

48

優勝
2位

MARINE

福島レディースG

初優勝

第72回 福島県総合体育大会バスケットボール競技

令和1年7月8日(月) (最終日)

成年男子

回戦 準決	試合 A 1	チーム名 福島教員A	17 14 17 37	18 24 13 14	チーム名 北芝電機	69	回戦 準決	試合 B 1	チーム名 郡山ク	21 12 12 26	25 26 26 21	チーム名 FLASH	98
----------	-----------	---------------	----------------------	----------------------	--------------	----	----------	-----------	-------------	----------------------	----------------------	---------------	----

決勝 A 4

チーム名 福島教員A	26 22 27 14	19 18 17 21
---------------	----------------------	----------------------

89

FLASH

75

優勝 福島教員A
2位 FLASH
3位 北芝電機
3位 郡山クラブ

3年連続21回目

少年男子

回戦 決勝	試合 A 3	チーム名 福島南	17 19 8 16	19 17 9 14	チーム名 福島東稜	59	回戦 シード順位	試合 B 3	チーム名 福島工	17 12 16 19	26 19 12 13	チーム名 郡山	70
----------	-----------	-------------	---------------------	---------------------	--------------	----	-------------	-----------	-------------	----------------------	----------------------	------------	----

60

59

64

70

優勝 福島南高等学校
2位 福島東稜高等学校
3位 郡山高等学校
3位 福島工業高等学校

5年連続5回目

少年女子

回戦 決勝	試合 A 2	チーム名 福島西	6 8 21 11	19 20 10 13	チーム名 郡山商	62	回戦 シード順位	試合 B 2	チーム名 福島商	12 15 2 10	22 11 14 24	チーム名 帝京安積	71
----------	-----------	-------------	--------------------	----------------------	-------------	----	-------------	-----------	-------------	---------------------	----------------------	--------------	----

46

62

39

71

優勝 郡山商業高等学校
2位 福島西高等学校
3位 帝京安積高等学校
3位 福島商業高等学校

3年連続9回目