

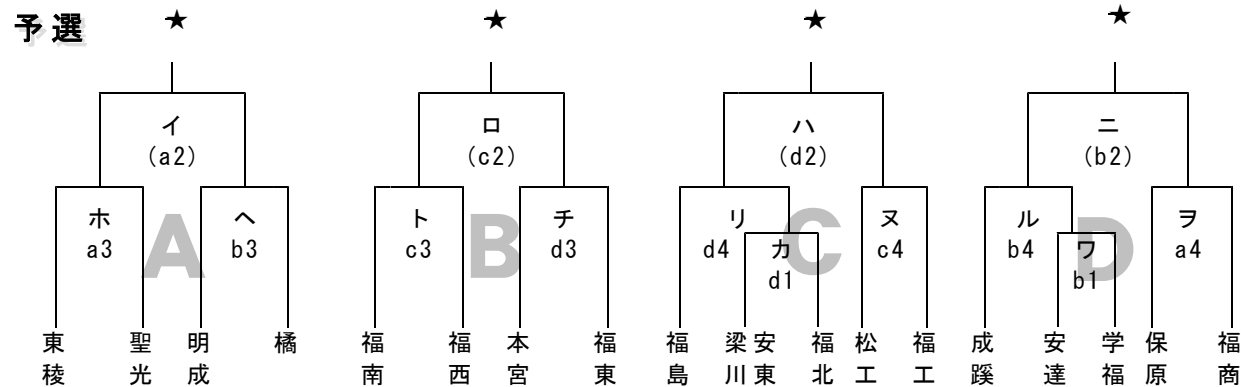
令和2年度福島県高等学校バスケットボール選手権大会競技
県北地区予選

I 期 日 令和2年8月29日(土)、30日(日)、9月5日(土)、6日(日)

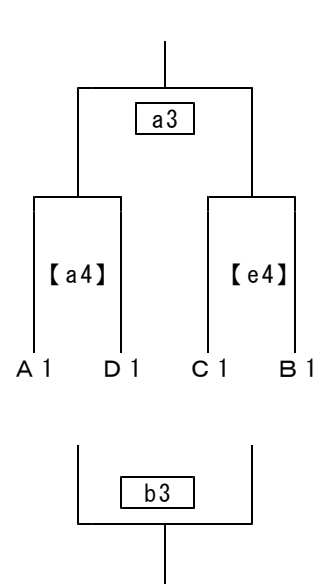
II 会 場 福島成蹊高等学校 (a・bコート)
福島南高等学校 (c・dコート)
橘高等学校 (e・fコート)

III 県大会出場枠 男子 9チーム(7+シード2)
女子 8チーム(7+シード1)

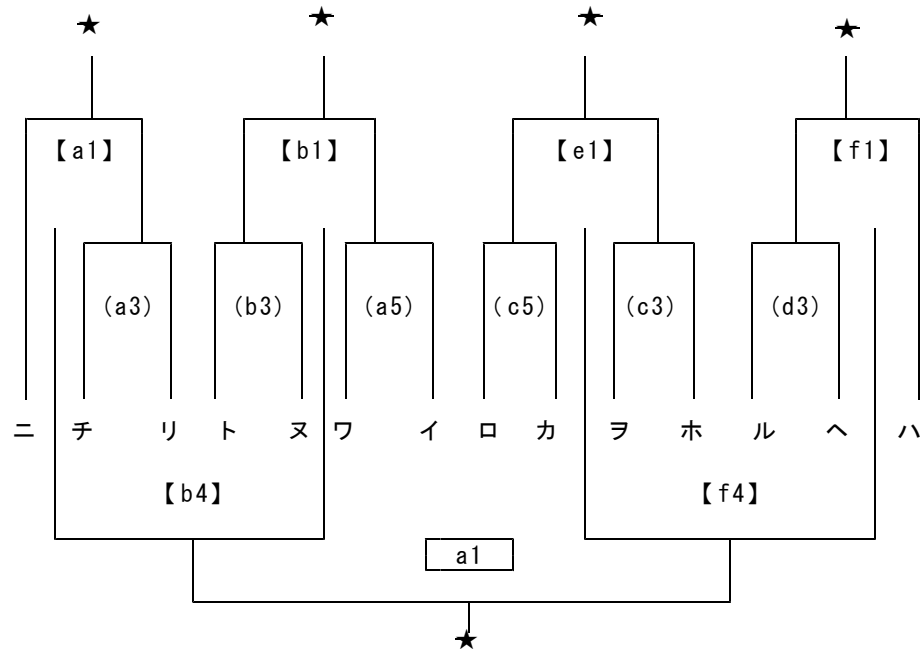
【男子】 無印=8/29(土)、()=8/30(日)、【 】=9/5(土)、□=9/6(日)



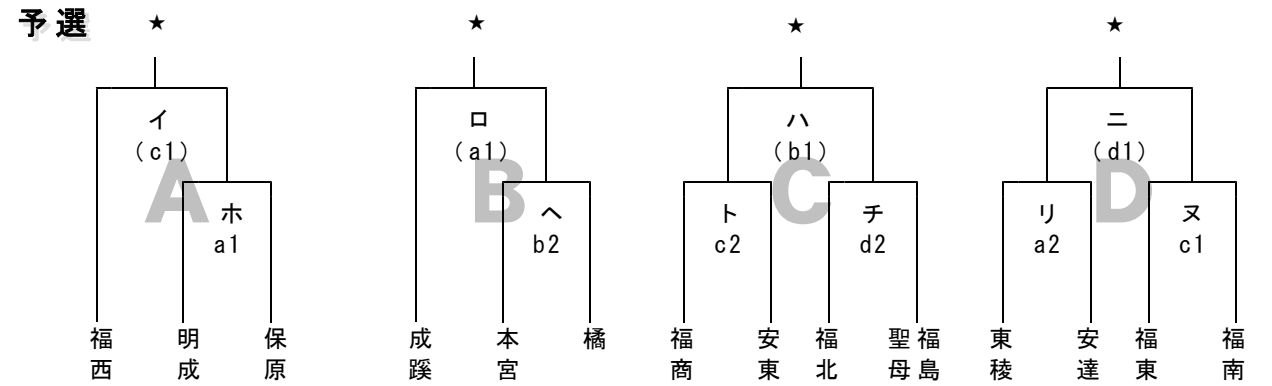
1位トーナメント



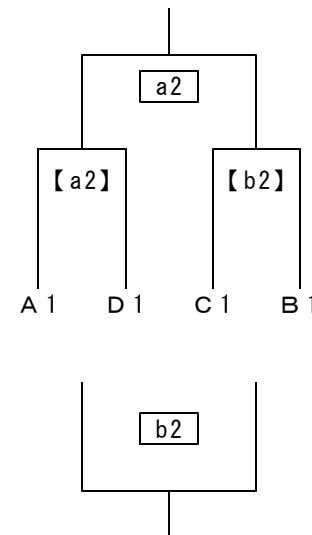
出場決定トーナメント



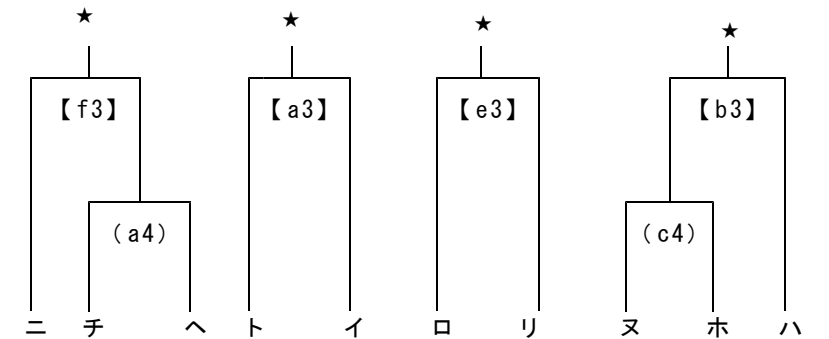
【女子】



1位トーナメント



出場決定トーナメント



試合開始時間

1	9:00~	2	10:50~	3	12:40~
4	14:30~	5	16:20~		

【お願い】

- (1) コーチの会場移動があります。別会場で試合が連続してある場合は、コーチが会場に到着してから試合開始3分前になります。
- (2) 盗難等の無いように、貴重品の管理をお願いいたします。
- (3) 不都合な点がございましたら、福島西高校 渡邊拓也 までご連絡ください。