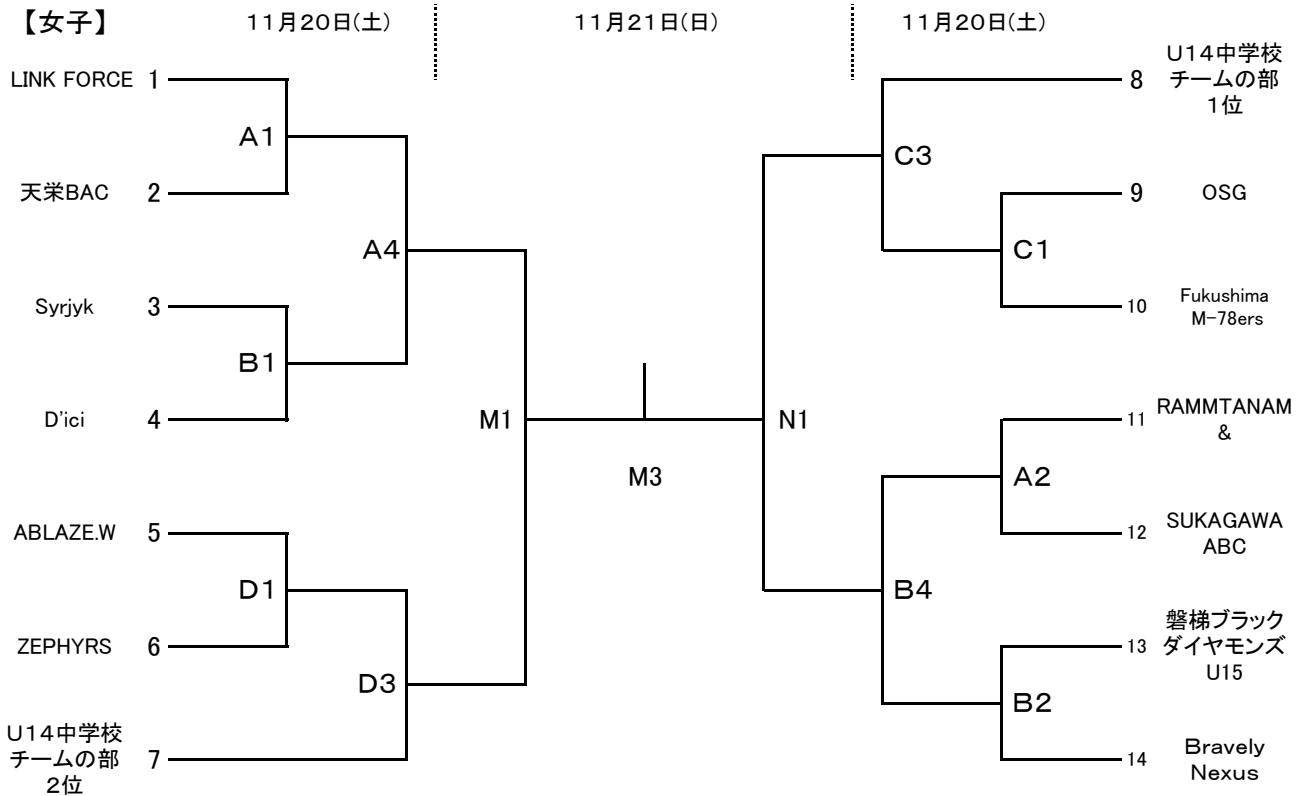
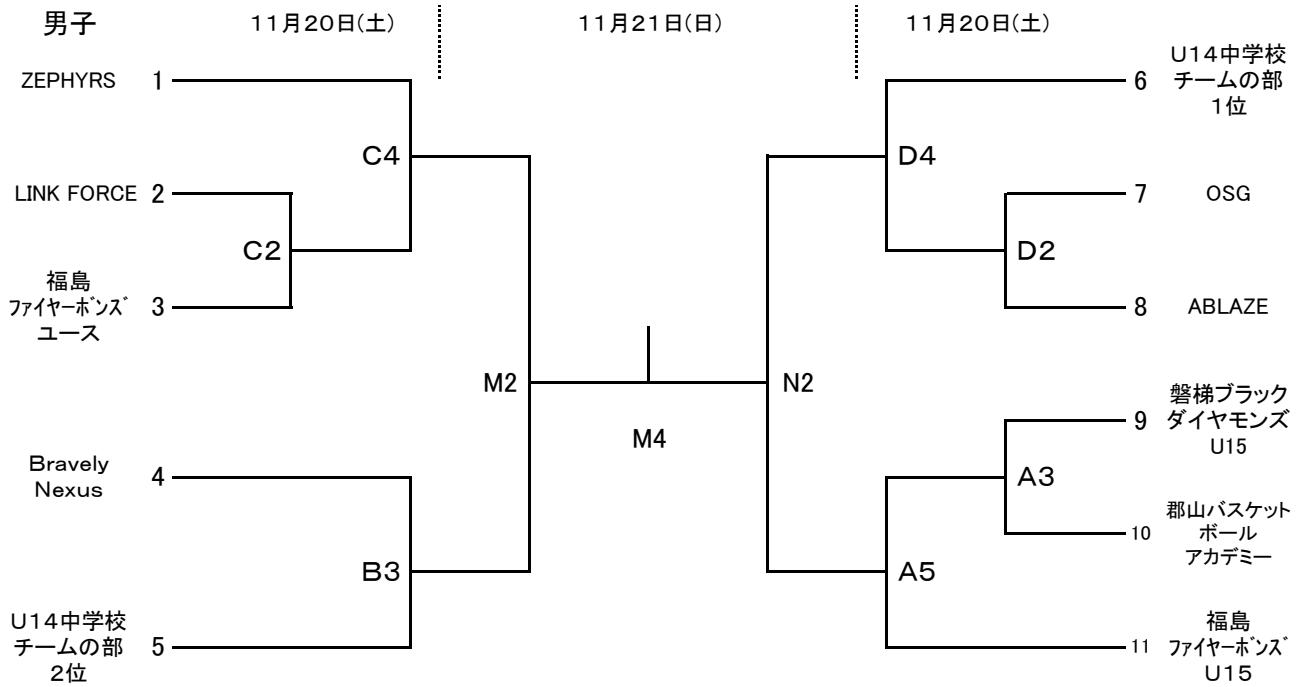


第12回福島県U15バスケットボール選手権大会 最終予選会 組み合わせ



二本松市城山体育館 A・B
 棚倉総合体育館 C・D
 古殿町民体育館 M・N

1日目(20日) 開場8:30

第1試合	9:30~10:40
第2試合	11:00~12:10
第3試合	12:30~13:40
第4試合	14:00~15:10
第5試合	15:30~16:40

2日目(21日) 開場9:00

第1試合	10:00~11:10
第2試合	12:00~13:10
第3試合	13:40~14:50
第4試合	15:20~16:30