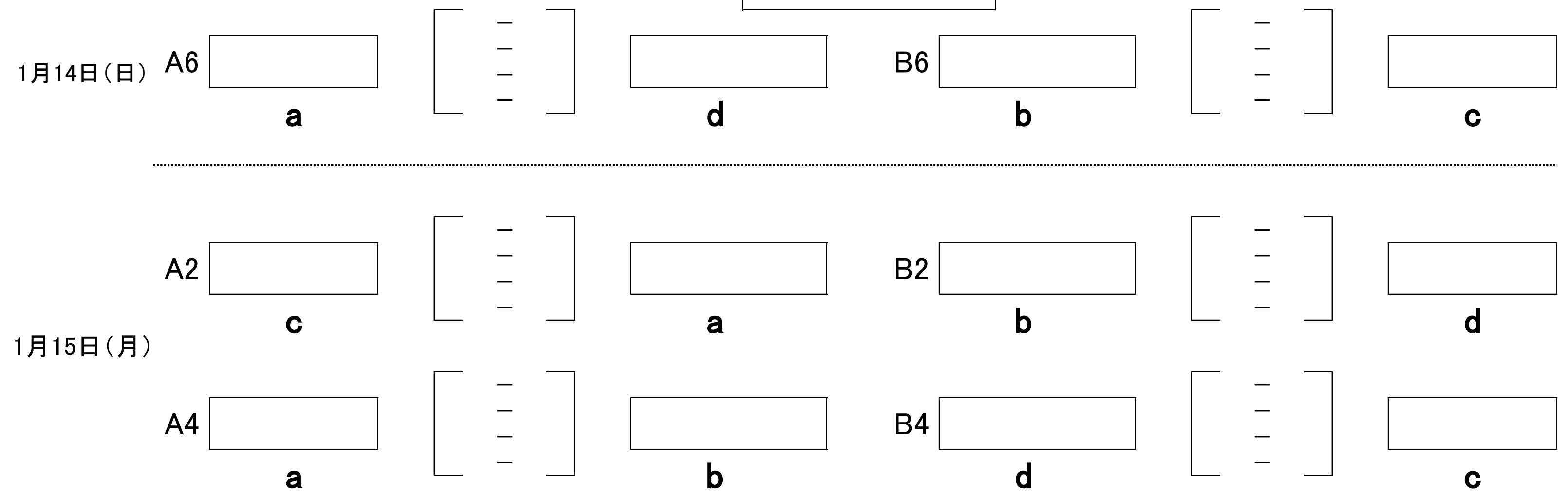


令和5年度 福島県高等学校新人体育大会バスケットボール競技
組み合わせ(男子)



決勝リーグ戦

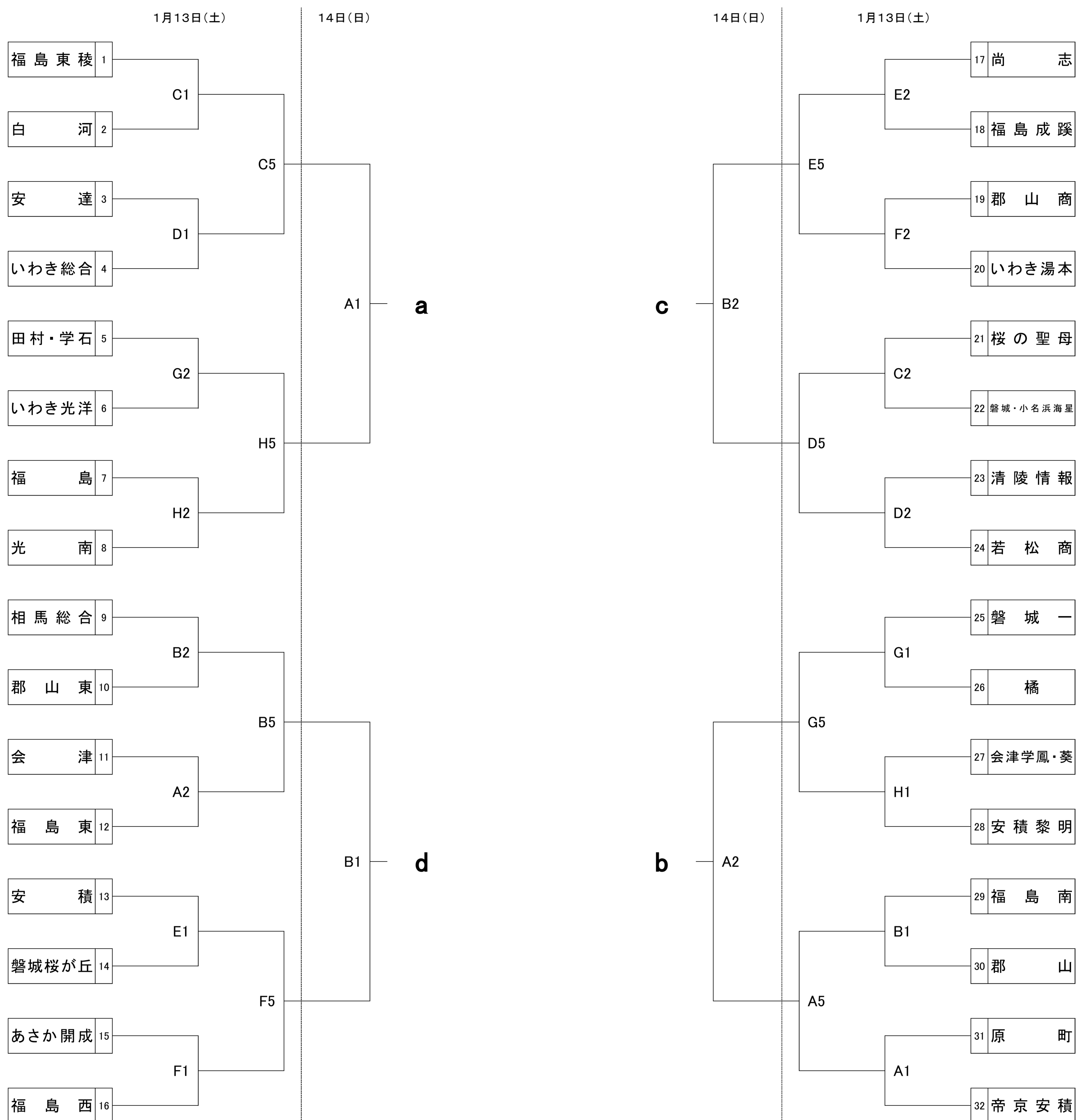


【試合会場】
 いわき市総合体育館 (A・Bコート)
 磐城高校 (C・Dコート)
 磐城桜が丘高校 (E・Fコート)
 いわき光洋高校 (G・Hコート)

【試合開始予定時刻】

| | 第1試合 | 第2試合 | 第3試合 | 第4試合 | 第5試合 | 第6試合 |
|----------|-------|--------|--------|--------|--------|--------|
| 1月13日(土) | 9:00~ | 10:30~ | 12:00~ | 13:30~ | 15:00~ | 16:30~ |
| 1月14日(日) | 9:00~ | 10:30~ | 12:00~ | 13:30~ | 15:00~ | 16:30~ |
| 1月15日(月) | 9:30~ | 11:00~ | 13:00~ | 14:30~ | | |

令和5年度 福島県高等学校新人体育大会バスケットボール競技
組み合わせ(女子)



【試合会場】
いわき市総合体育館 (A・Bコート)
磐城高校 (C・Dコート)
磐城桜が丘高校 (E・Fコート)
いわき光洋高校 (G・Hコート)

【試合開始予定時刻】

| | 第1試合 | 第2試合 | 第3試合 | 第4試合 | 第5試合 | 第6試合 |
|----------|-------|--------|--------|--------|--------|--------|
| 1月13日(土) | 9:00~ | 10:30~ | 12:00~ | 13:30~ | 15:00~ | 16:30~ |
| 1月14日(日) | 9:00~ | 10:30~ | 12:00~ | 13:30~ | 15:00~ | 16:30~ |
| 1月15日(月) | 9:30~ | 11:00~ | 13:00~ | 14:30~ | | |