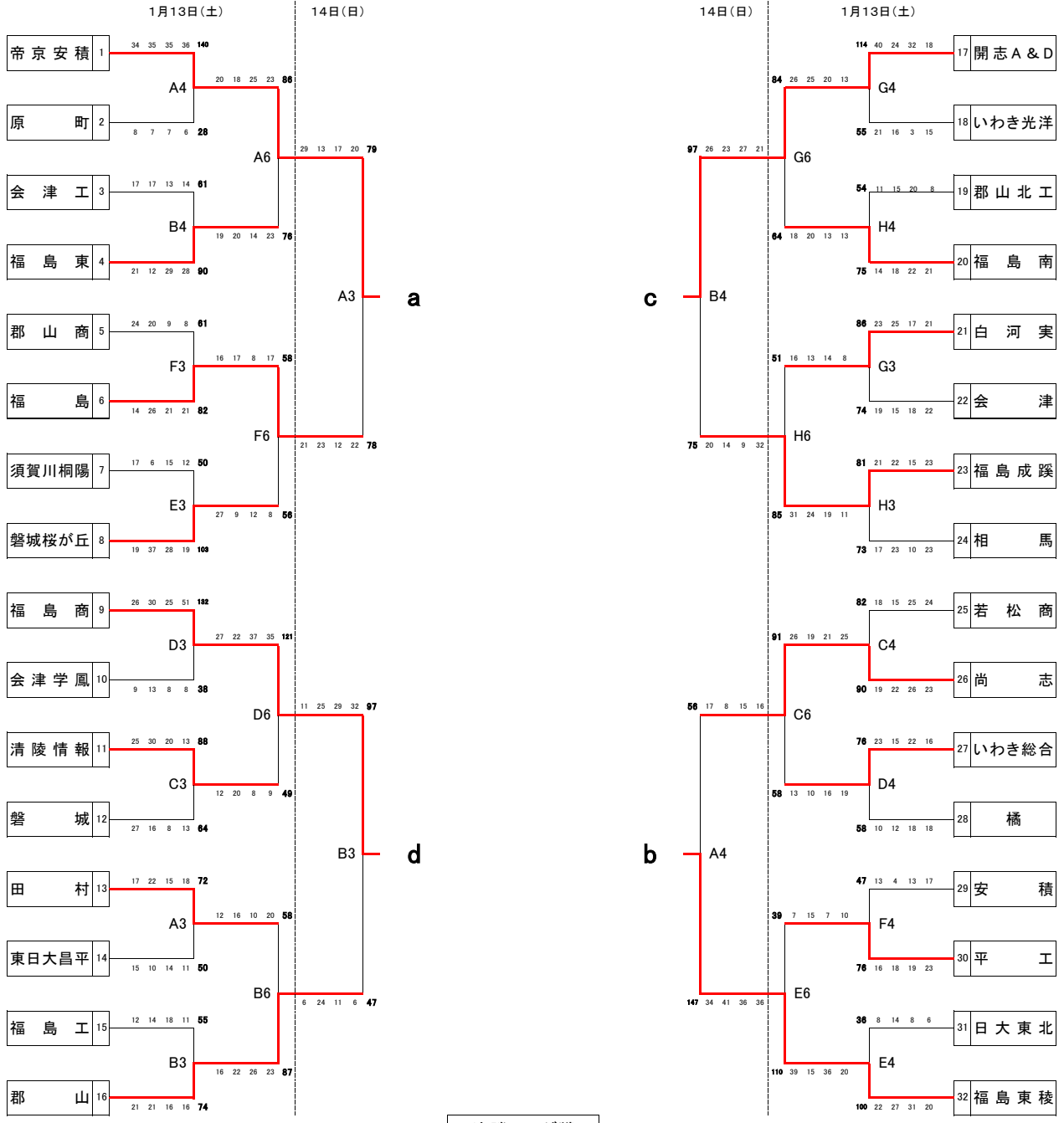


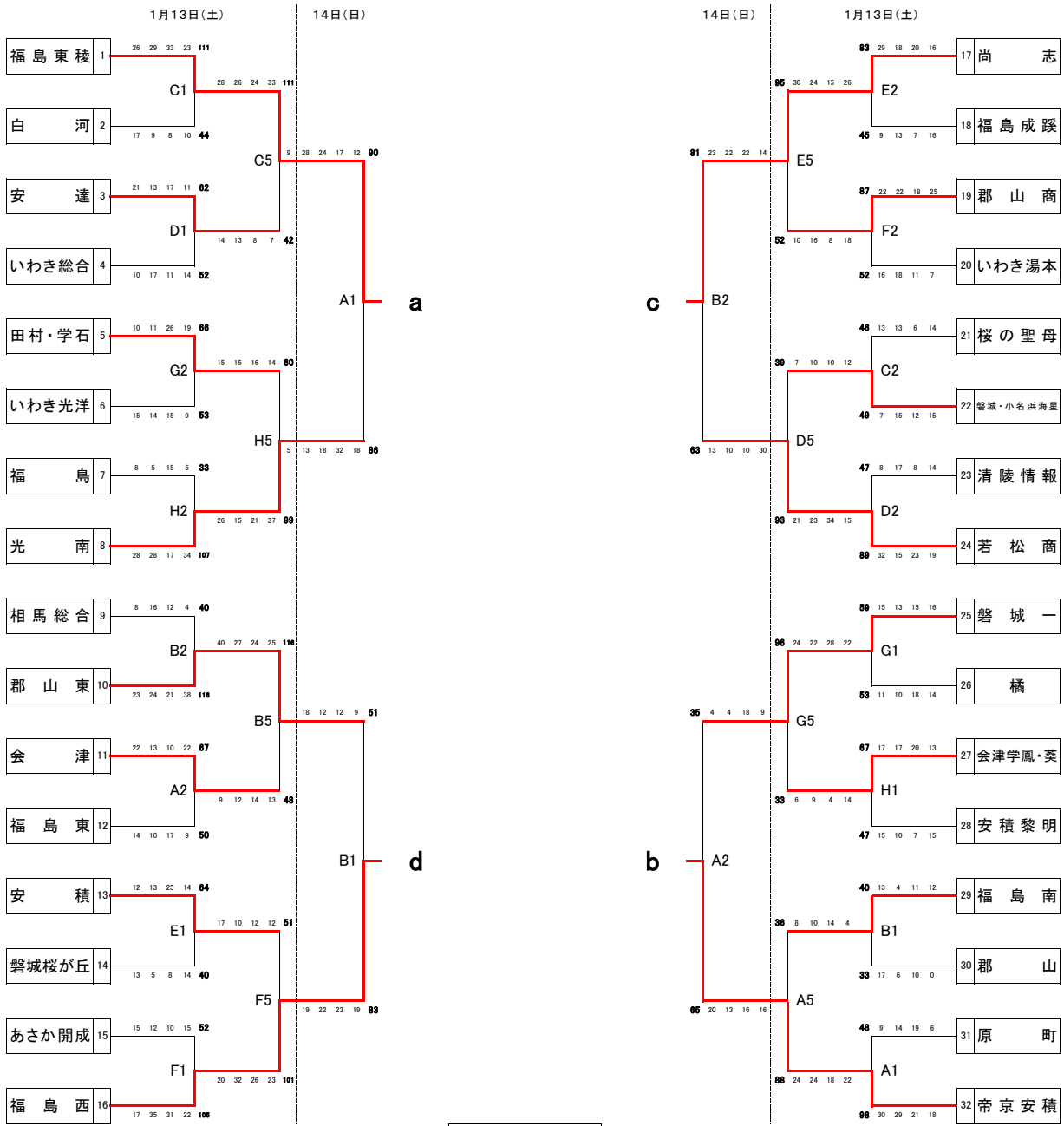
令和5年度 福島県高等学校新人体育大会バスケットボール競技結果(男子)



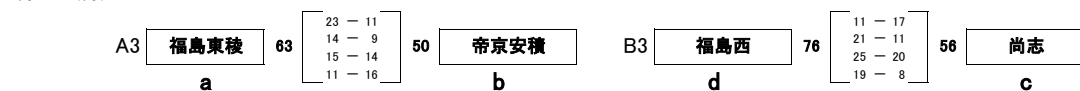
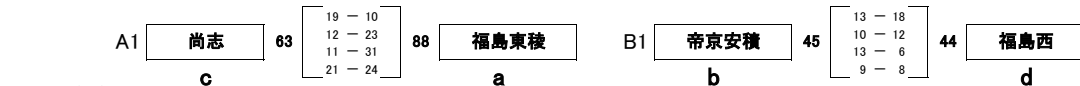
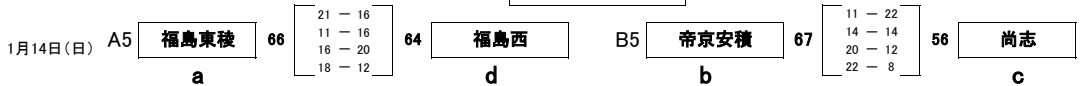
【試合会場】
 いわき市総合体育館 (A・Bコート)
 磐城高校 (C・Dコート)
 磐城桜が丘高校 (E・Fコート)
 いわき光洋高校 (G・Hコート)

	帝京安積	福島東稜	開志A&D	福島商	勝	負	得失点	順位
帝京安積		×56-124	×69-82	×46-94	0	3	-129	3(4)
福島東稜	○124-56		○99-60	○75-54	3	0	128	1
開志A&D	○82-69	×60-99		×72-106	1	2	-60	3
福島商	○94-46	×54-75	○106-72		2	1	61	2

令和5年度 福島県高等学校新人体育大会バスケットボール競技結果(女子)



決勝リーグ戦



【試合会場】
 いわき市総合体育館 (A・Bコート)
 磐城高校 (C・Dコート)
 磐城桜が丘高校 (E・Fコート)
 いわき光洋高校 (G・Hコート)

	福島東稜	帝京安積	尚志	福島西	勝	負	得失点	順位
福島東稜		○63-50	○88-63	○66-64	3	0	40	1
帝京安積	×50-63		○67-56	○45-44	2	1	-1	2
尚志	×63-88	×56-67		×56-76	0	3	-56	3(4)
福島西	×64-66	×44-45	○76-56		1	2	17	3

令和6年1月13日(土)

女子

試合 回戦 A1 1	チーム名 原町 48	9 - 30 14 - 29 19 - 21 6 - 18 -	チーム名 帝京安積 98	試合 回戦 B1 1	チーム名 福島南 40	13 - 17 4 - 6 11 - 10 12 - 0 -	チーム名 郡山 33
試合 回戦 C1 1	チーム名 福島東稜 111	23 - 10 33 - 8 29 - 9 26 - 17 -	チーム名 白河 44	試合 回戦 D1 1	チーム名 安達 62	11 - 14 17 - 11 13 - 17 21 - 10 -	チーム名 いわき総合 52
試合 回戦 E1 1	チーム名 安積 64	14 - 14 25 - 8 13 - 5 12 - 13 -	チーム名 磐城桜が丘 40	試合 回戦 F1 1	チーム名 あさか開成 52	15 - 22 10 - 31 12 - 35 15 - 17 -	チーム名 福島西 105
試合 回戦 G1 1	チーム名 磐城一 59	15 - 11 13 - 10 15 - 18 16 - 14 -	チーム名 橘 53	試合 回戦 H1 1	チーム名 会津学鳳・葵 67	17 - 15 17 - 10 20 - 7 13 - 15 -	チーム名 安積黎明 47
試合 回戦 A2 1	チーム名 会津 67	22 - 9 10 - 17 13 - 10 22 - 14 -	チーム名 福島東 50	試合 回戦 B2 1	チーム名 相馬総合 40	4 - 38 12 - 21 16 - 34 8 - 23 -	チーム名 郡山東 116
試合 回戦 C2 1	チーム名 桜の聖母 46	13 - 7 13 - 15 6 - 12 14 - 15 -	チーム名 磐城・小名浜海星 49	試合 回戦 D2 1	チーム名 清陵情報 47	8 - 32 17 - 15 8 - 23 14 - 19 -	チーム名 若松商 89

令和6年1月13日(土)

女子

試合 回戦 E2 1	チーム名 尚志 83	29 - 9 18 - 13 20 - 7 16 - 16 -	チーム名 福島成蹊 45	試合 回戦 F2 1	チーム名 郡山商 87	22 - 16 22 - 18 18 - 11 25 - 7 -	チーム名 いわき湯本 52
試合 回戦 G2 1	チーム名 田村・学石 66	19 - 9 26 - 15 11 - 14 10 - 15 -	チーム名 いわき光洋 53	試合 回戦 H2 1	チーム名 福島 33	5 - 34 15 - 17 5 - 28 8 - 28 -	チーム名 光南 107
試合 回戦 A5 2	チーム名 福島南 36	8 - 24 10 - 24 14 - 18 4 - 22 -	チーム名 帝京安積 88	試合 回戦 B5 2	チーム名 郡山東 116	25 - 13 24 - 14 27 - 12 40 - 9 -	チーム名 会津 48
試合 回戦 C5 2	チーム名 福島東稜 111	33 - 7 24 - 8 26 - 13 28 - 14 -	チーム名 安達 42	試合 回戦 D5 2	チーム名 磐城・小名浜海星 39	7 - 21 10 - 23 10 - 34 12 - 15 -	チーム名 若松商 93
試合 回戦 E5 2	チーム名 尚志 95	30 - 10 24 - 16 15 - 8 26 - 18 -	チーム名 郡山商 52	試合 回戦 F5 2	チーム名 安積 51	12 - 23 12 - 26 10 - 32 17 - 20 -	チーム名 福島西 101
試合 回戦 G5 2	チーム名 磐城一 96	24 - 6 22 - 9 28 - 4 22 - 14 -	チーム名 会津学鳳・葵 33	試合 回戦 H5 2	チーム名 田村・学石 60	14 - 37 16 - 21 15 - 15 15 - 26 -	チーム名 光南 99

令和6年1月13日(土)

男子

試合 回戦 1	A3 田村	18 - 11 15 - 14 22 - 10 17 - 15 -	チーム名 東日大昌平	50	試合 回戦 1	B3 福島工	11 - 16 18 - 16 14 - 21 12 - 21 -	チーム名 郡山	74
試合 回戦 1	C3 清陵情報	13 - 13 20 - 8 30 - 16 25 - 27 -	チーム名 磐城	64	試合 回戦 1	D3 福島商	51 - 8 25 - 8 30 - 13 26 - 9 -	チーム名 会津学鳳	38
試合 回戦 1	E3 須賀川桐陽	12 - 19 15 - 28 6 - 37 17 - 19 -	チーム名 磐城桜が丘	103	試合 回戦 1	F3 郡山商	8 - 21 9 - 21 20 - 26 24 - 14 -	チーム名 福島	82
試合 回戦 1	G3 白河実	23 - 19 25 - 15 17 - 18 21 - 22 -	チーム名 会津	74	試合 回戦 1	H3 福島成蹊	21 - 17 22 - 23 15 - 10 23 - 23 -	チーム名 相馬	73
試合 回戦 1	A4 帝京安積	36 - 6 35 - 7 35 - 7 34 - 8 -	チーム名 原町	28	試合 回戦 1	B4 会津工	14 - 28 13 - 29 17 - 12 17 - 21 -	チーム名 福島東	90
試合 回戦 1	C4 若松商	18 - 19 15 - 22 25 - 26 24 - 23 -	チーム名 尚志	90	試合 回戦 1	D4 いわき総合	23 - 10 15 - 12 22 - 18 16 - 18 -	チーム名 橘	58

令和6年1月13日(土)

男子

試合 回戦 E4 1	チーム名 日大東北 36	8 - 22 14 - 27 8 - 31 6 - 20 -	チーム名 福島東稜 100	試合 回戦 F4 1	チーム名 安積 47	13 - 16 4 - 18 13 - 19 17 - 23 -	チーム名 平工 76
試合 回戦 G4 1	チーム名 開始A&D 114	40 - 21 24 - 16 32 - 3 18 - 15 -	チーム名 いわき光洋 55	試合 回戦 H4 1	チーム名 郡山北工 54	11 - 14 15 - 18 20 - 22 8 - 21 -	チーム名 福島南 75
試合 回戦 A6 2	チーム名 帝京安積 86	23 - 23 25 - 14 18 - 20 20 - 19 -	チーム名 福島東 76	試合 回戦 B6 2	チーム名 田村 58	20 - 23 10 - 26 16 - 22 12 - 16 -	チーム名 郡山 87
試合 回戦 C6 2	チーム名 尚志 91	26 - 13 19 - 10 21 - 16 25 - 19 -	チーム名 いわき総合 58	試合 回戦 D6 2	チーム名 福島商 121	35 - 9 37 - 8 22 - 20 27 - 12 -	チーム名 清陵情報 49
試合 回戦 E6 2	チーム名 平工 39	7 - 39 15 - 15 7 - 36 10 - 20 -	チーム名 福島東稜 110	試合 回戦 F6 2	チーム名 福島 58	17 - 8 8 - 12 17 - 9 16 - 27 -	チーム名 磐城桜が丘 56
試合 回戦 G6 2	チーム名 開志A&D 84	26 - 18 25 - 20 20 - 13 13 - 13 -	チーム名 福島南 64	試合 回戦 H6 2	チーム名 白河実 51	16 - 31 13 - 24 14 - 19 8 - 11 -	チーム名 福島成蹊 85

令和6年1月14日(日)

女子

試合	チーム名	チーム名
回戦 A1	福島東稜	光南
3	90	86
	12 - 18	
	17 - 32	
	24 - 18	
	28 - 13	
	9 - 5	

試合	チーム名	チーム名
回戦 B1	郡山東	福島西
3	51	83
	9 - 19	
	12 - 23	
	12 - 22	
	18 - 19	
	-	

試合	チーム名	チーム名
回戦 A2	磐城一	帝京安積
3	35	65
	4 - 20	
	4 - 13	
	18 - 16	
	9 - 16	
	-	

試合	チーム名	チーム名
回戦 B2	尚志	若松商
3	81	63
	23 - 13	
	22 - 10	
	22 - 10	
	14 - 30	
	-	

試合	チーム名	チーム名
リーグ A5	福島東稜	福島西
	66	64
	21 - 16	
	11 - 16	
	16 - 20	
	18 - 12	
	-	

試合	チーム名	チーム名
リーグ B5	帝京安積	尚志
	67	56
	11 - 22	
	14 - 14	
	20 - 12	
	22 - 8	
	-	

令和6年1月14日(日)

男子

試合	チーム名	チーム名	試合	チーム名	チーム名
回戦 A3 3	帝京安積 79	福島 78	回戦 B3 3	福島商 97	郡山 47
	20 - 22 17 - 12 13 - 23 29 - 21 -			32 - 6 29 - 11 25 - 24 11 - 6 -	
試合 A4 3	尚志 56	福島東稜 147	試合 B4 3	開志A&D 97	福島成蹊 75
	17 - 34 8 - 41 15 - 36 16 - 36 -			26 - 20 23 - 14 27 - 9 21 - 32 -	
試合 リーグ A6	帝京安積 46	福島商業 94	試合 リーグ B6	福島東稜 99	開志A&D 60
	11 - 32 11 - 30 12 - 22 12 - 10 -			31 - 17 20 - 10 31 - 9 17 - 24 -	

令和6年1月15日(月)

女子

試合 リーグ	チーム名	チーム名	試合 リーグ	チーム名	チーム名
A1	尚志	福島東稜	B1	帝京安積	福島西
	63	88		45	44
	19 - 10			13 - 18	
	12 - 23			10 - 12	
	11 - 31			13 - 6	
	21 - 24			9 - 8	
	-			-	

試合 リーグ	チーム名	チーム名	試合 リーグ	チーム名	チーム名
A3	福島東稜	帝京安積	B3	福島西	尚志
	63	50		76	56
	23 - 11			11 - 17	
	14 - 9			21 - 11	
	15 - 14			25 - 20	
	11 - 16			19 - 8	
	-			-	

優勝 福島東稜 2年連続2回目
 2位 帝京安積
 3位 福島西
 尚志

令和6年1月15日(月)

男子

試合 リーグ	チーム名	チーム名	試合 リーグ	チーム名	チーム名
A2	開志A&D	帝京安積	B2	福島東稜	福島商
	82	69		75	54
	17 - 18 27 - 8 20 - 16 18 - 27			25 - 19 23 - 12 13 - 13 14 - 10	

試合 リーグ	チーム名	チーム名	試合 リーグ	チーム名	チーム名
A4	帝京安積	福島東稜	B4	福島商	開志A&D
	56	124		106	72
	17 - 32 13 - 22 12 - 42 14 - 28			20 - 21 23 - 24 36 - 14 27 - 13	

優勝 福島東稜 4年ぶり4回目
 2位 福島商
 3位 開志A&D
 帝京安積