

第60回 福島県高等学校バスケットボール選手権大会 県北地区予選

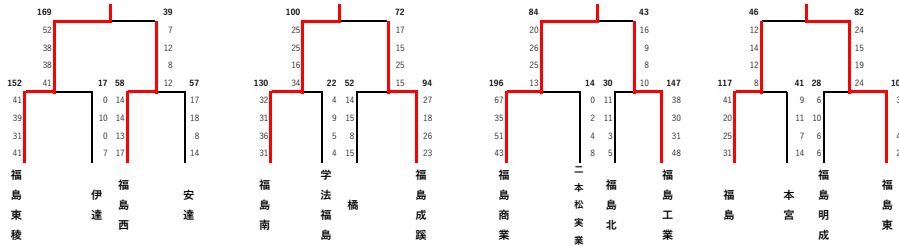
Ⅰ 期日 令和5年9月2日(土)～4日(月)

Ⅱ 会場 トヨタアリーナ (a・bコート)
 福島高校 (c・dコート)
 橋高校 (e・fコート)

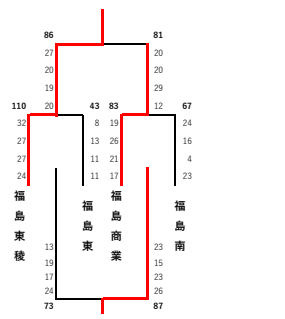
Ⅲ 県大会出場枠 男子 9チーム(7+シード1+地区開催枠1)
 女子 11チーム(8+シード2+地区開催枠1)

〔男子〕

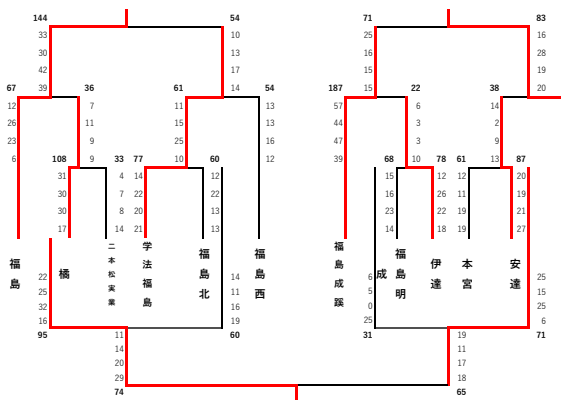
予選



決勝トーナメント

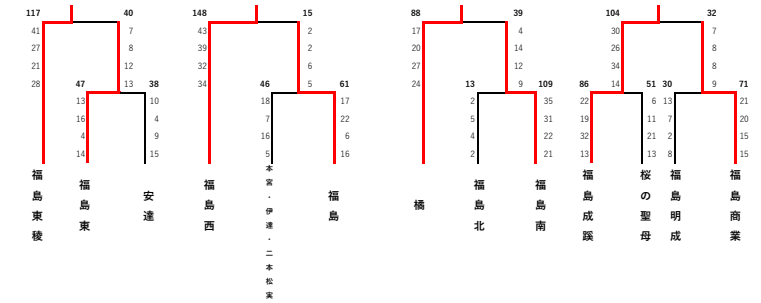


出場決定トーナメント

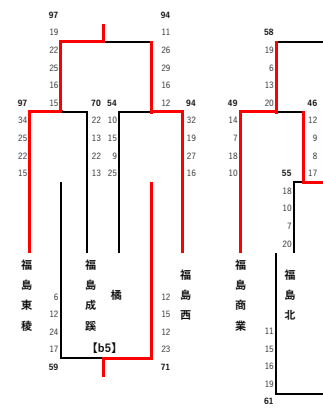


〔女子〕

予選



決勝トーナメント



出場決定トーナメント

