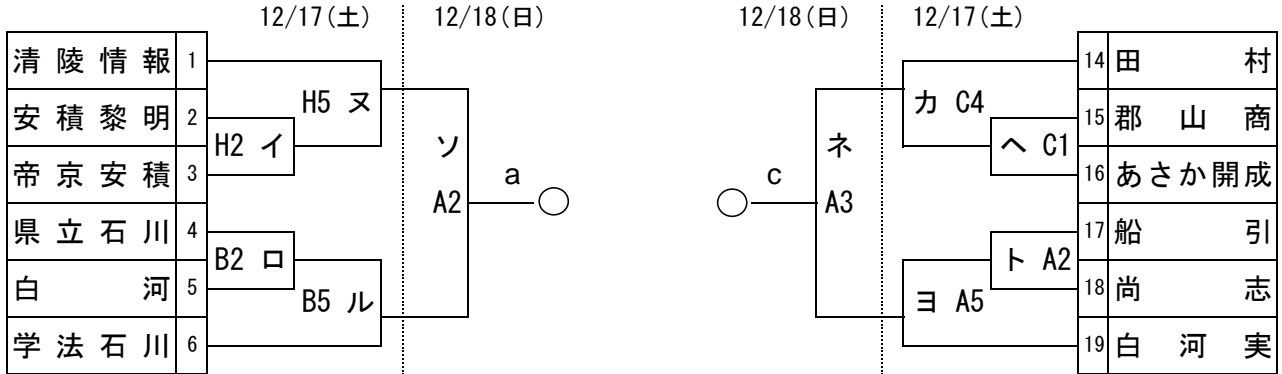
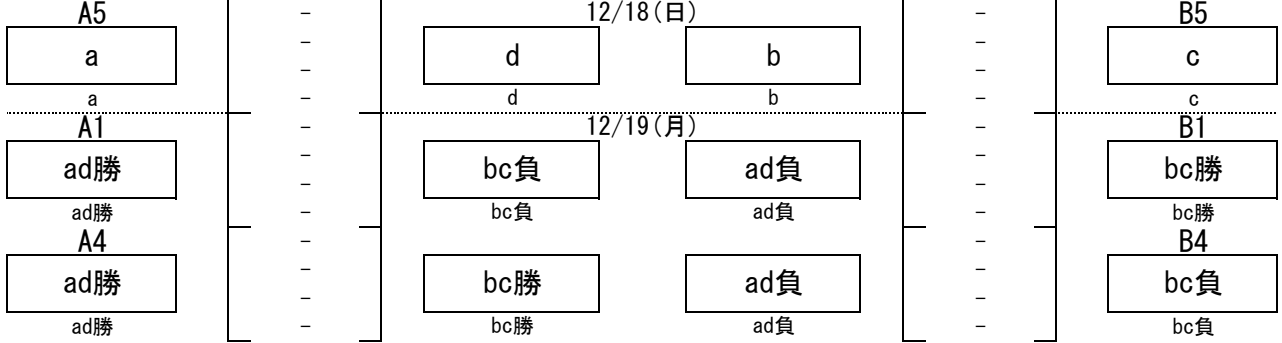


◎期 日 平成28年12月17日(土)～ 12月19日(月)
 ◎会 場 郡山高校(A・B) あさか開成高校(C・D) 郡山東高校(G・H)

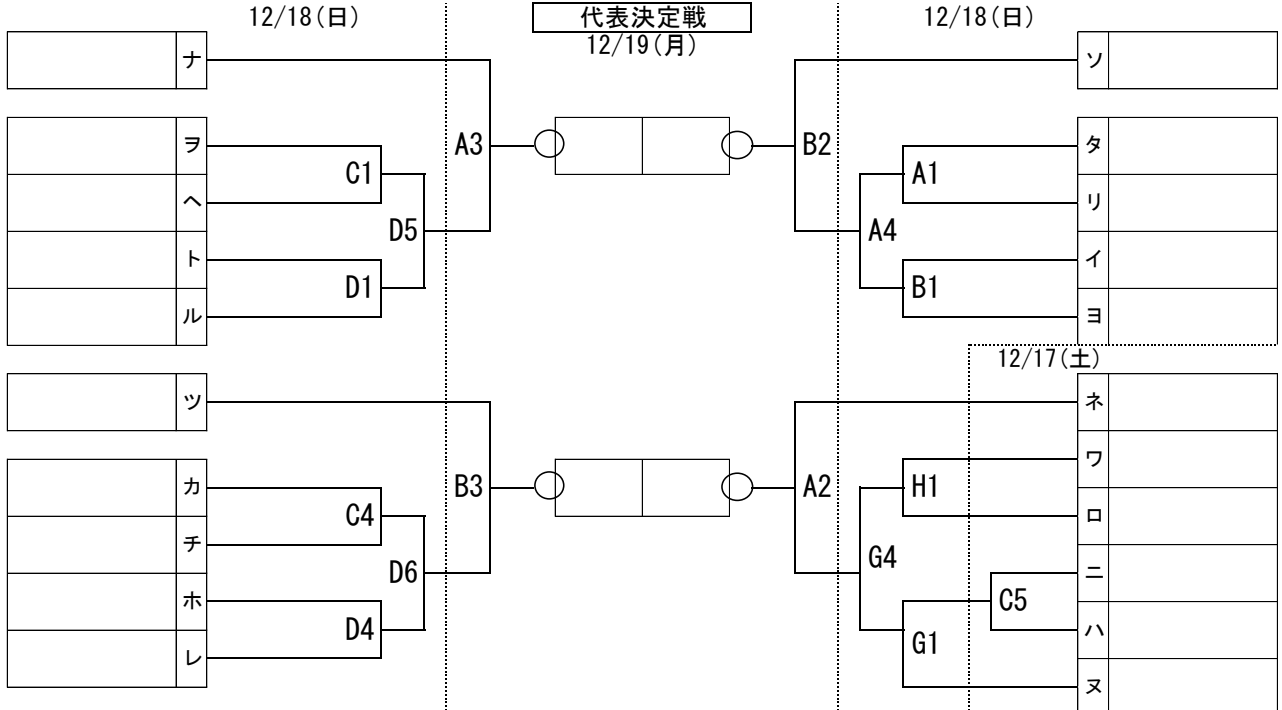
【 男 子 】



決勝リーグ戦



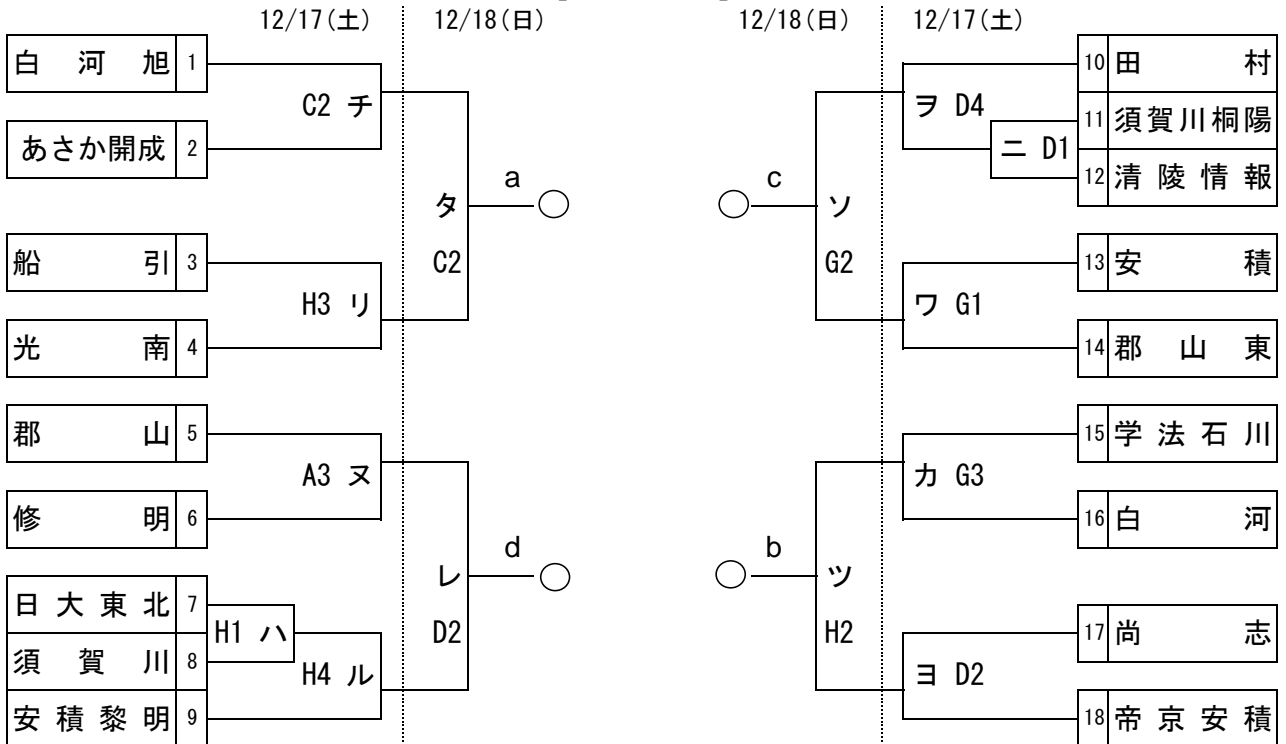
代表決定戦



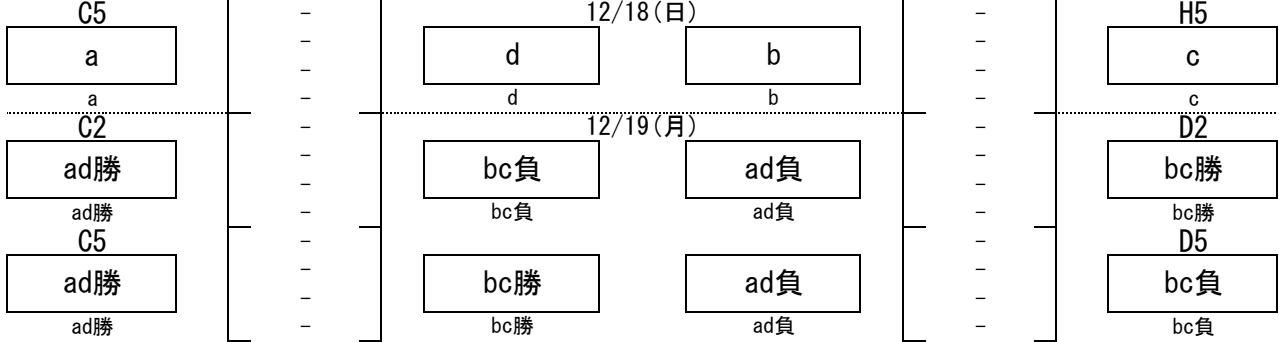
平成28年度 福島県高等学校新人体育大会バスケットボール競技会 県南地区予選会 組合せ

◎期 日 平成28年12月17日(土)～ 12月19日(月)
 ◎会 場 郡山高校 (A・B) あさか開成高校 (C・D) 郡山東高校 (G・H)

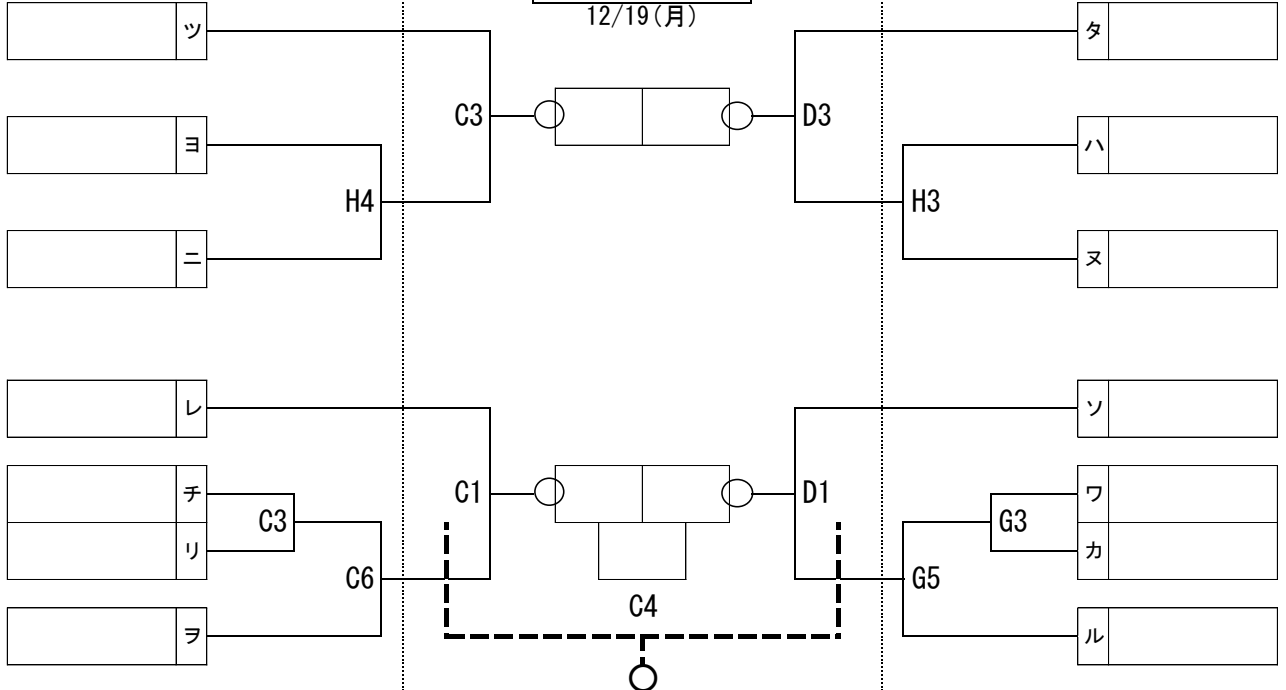
【 女 子 】



決勝リーグ戦



代表決定戦



連絡事項 1. 各会場の第1試合のTOは、次のとおりである。

A 1 郡 山 高校 ()
B 1 郡 山 高校 ()
C 1 安 積 高校 (男子)
D 1 安 積 高校 (男子)
G 1 光 南 高校 (女子)
H 1 安 積 黎明 高校 (女子)

試合開始予定時刻	
第1試合	9:00
第2試合	10:30
第3試合	12:00
第4試合	13:30
第5試合	15:00
第6試合	16:30

2. 第2試合以降のTOは、原則として前試合の敗者チームが担当する。なお、次の試合が空いている場合は、その次の試合のTOを担当する。

3. 2日目のTOについては、前日までの結果を見て関係高校へ連絡する。

4. 代表決定戦においては、上、左が淡色のユニフォームを着用することを原則とする。

5. 各会場の駐車場係は、次のとおりである。

あさか開成高校：安積高校（男子）

郡山東高校：9:00～船引（女子） 9:30～学法石川（女子） 10:00～白河（女子）

6. 3日目以降のTOについて

A 1 A3 A 2 A1負 A 3 A1勝 A 4 A3勝
B 1 B3 B 2 B1負 B 3 B1勝 B 4 B3勝
C 1 C3 C 2 C1負 C 3 C1勝 C 4 C3勝 C 5 C4勝
D 1 D3 D 2 D1負 D 3 D1勝 D 5 C4負