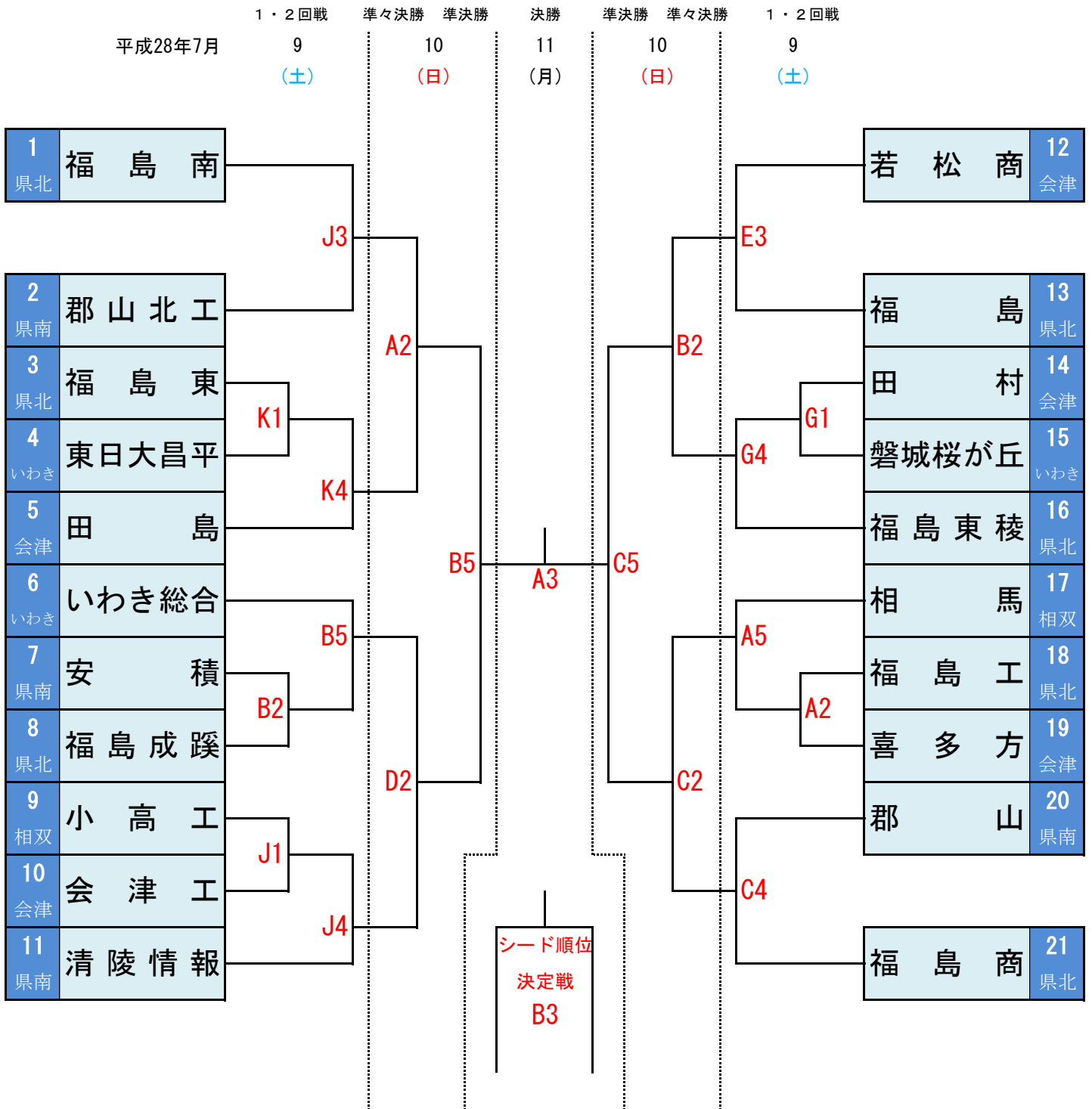


第69回 福島県総合体育大会バスケットボール競技

組み合わせ表

< 少年男子 >



【 試合会場 】

あづま総合体育館 (A・B・C・D) 福島高校 (E・F)
 福島明成高校 (G・H) 福島南高校 (J・K)

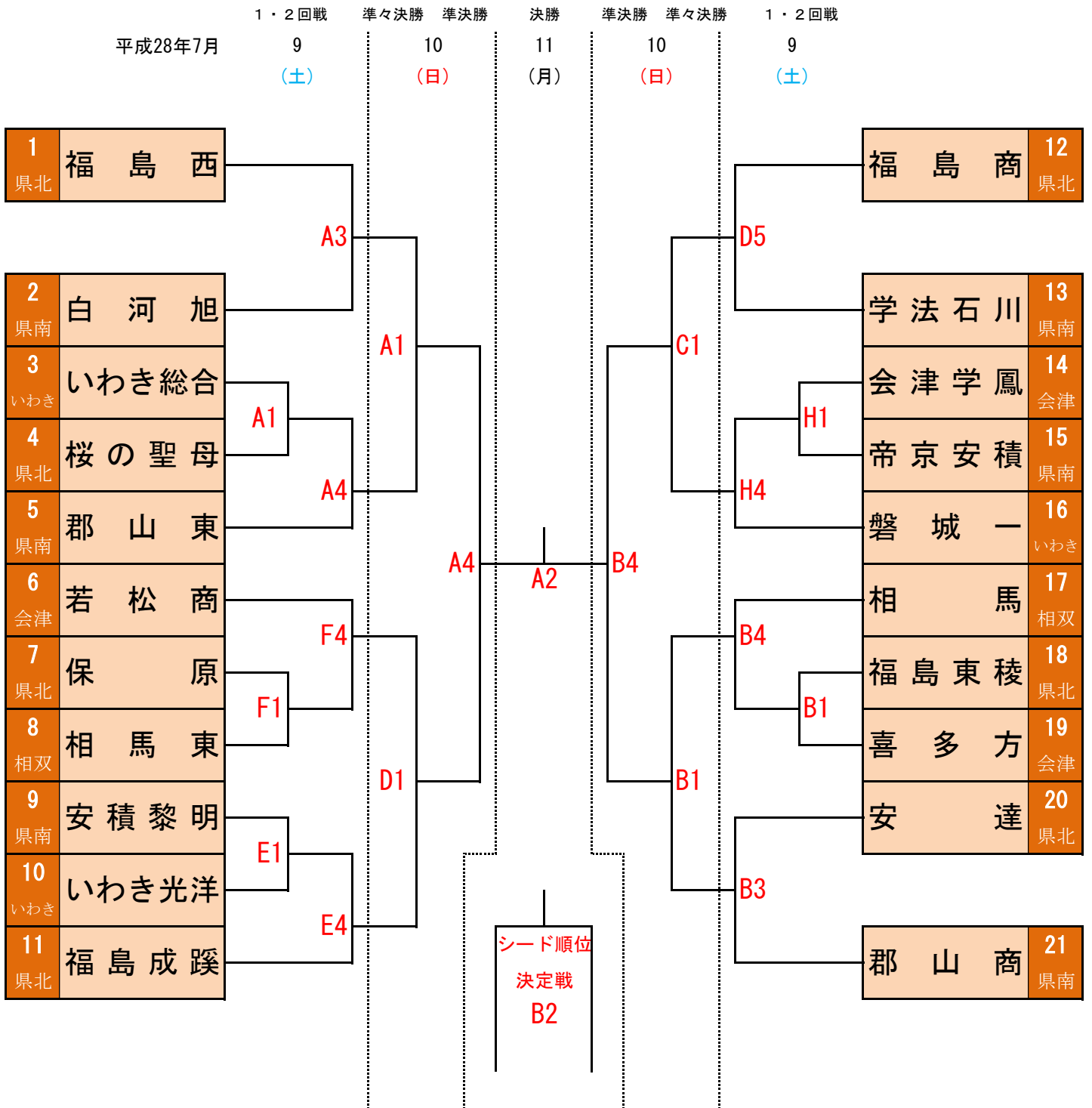
【 試合開始予定時刻 】

	第1試合	第2試合	第3試合	第4試合	第5試合
9日(土)	10:00~	11:30~	13:00~	14:30~	16:00~
10日(日)	10:00~	11:30~	13:00~	14:30~	16:00~
11日(月)	10:00~	11:30~	13:00~	14:30~	

第69回 福島県総合体育大会バスケットボール競技

組み合わせ表

< 少年女子 >



【 試合会場 】

あづま総合体育館 (A・B・C・D) 福島高校 (E・F)
 福島明成高校 (G・H) 福島南高校 (J・K)

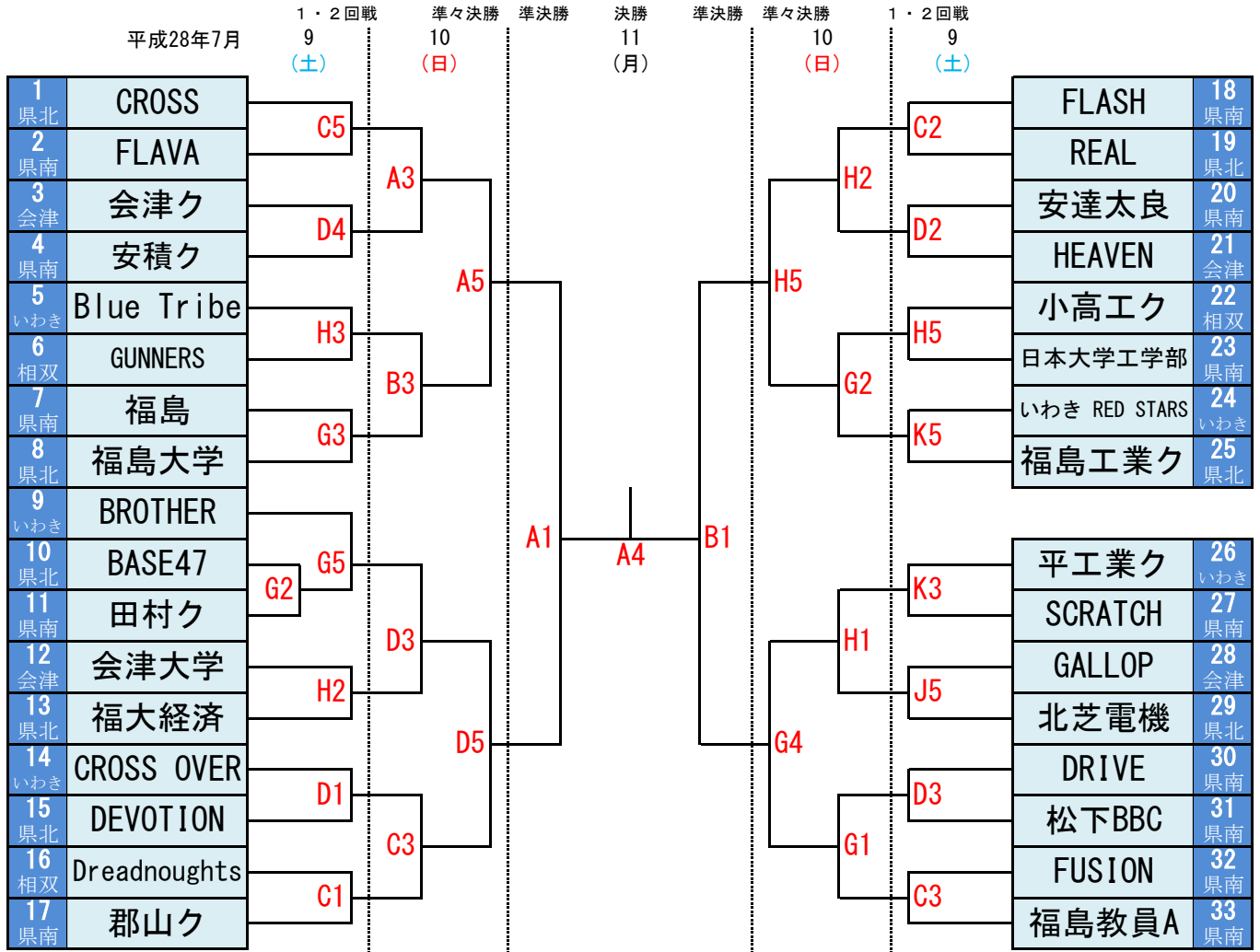
【 試合開始予定時刻 】

	第1試合	第2試合	第3試合	第4試合	第5試合
9日(土)	10:00~	11:30~	13:00~	14:30~	16:00~
10日(日)	10:00~	11:30~	13:00~	14:30~	16:00~
11日(月)	10:00~	11:30~	13:00~	14:30~	

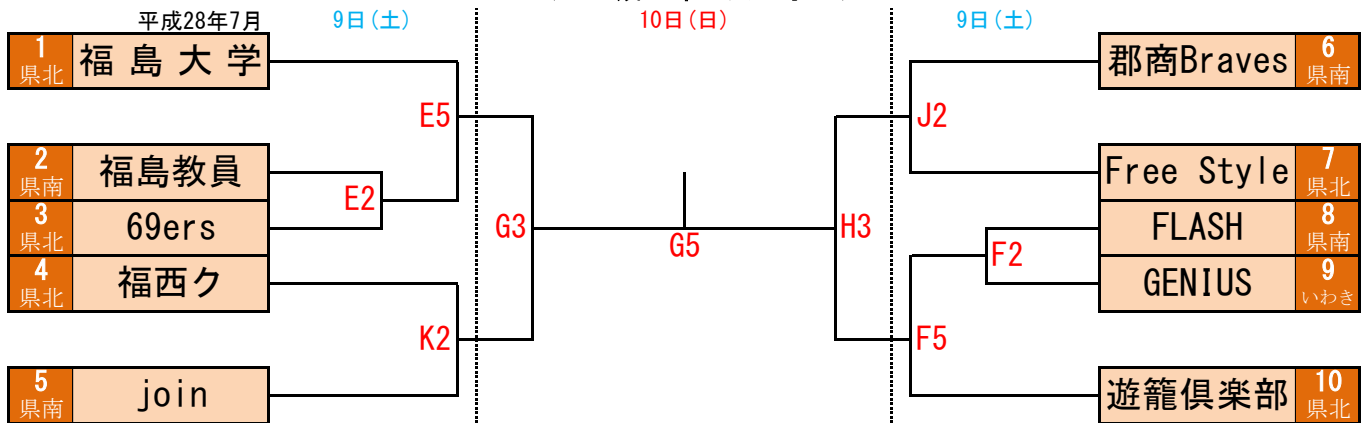
第69回 福島県総合体育大会バスケットボール競技

組み合わせ表

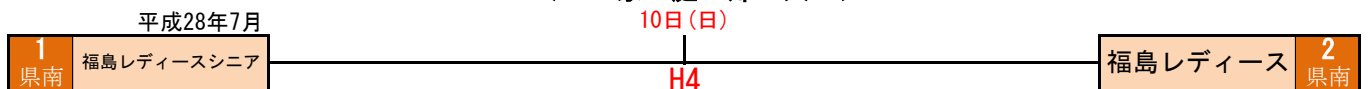
< 成年男子 >



< 成年女子 >



< 家庭婦人 >



【 試合会場 】
あづま総合体育館 (A・B・C・D) 福島高校 (E・F)
福島明成高校 (G・H) 福島南高校 (J・K)

【 試合開始予定時刻 】

	第1試合	第2試合	第3試合	第4試合	第5試合
9日(土)	10:00~	11:30~	13:00~	14:30~	16:00~
10日(日)	10:00~	11:30~	13:00~	14:30~	16:00~
11日(月)	10:00~	11:30~	13:00~	14:30~	