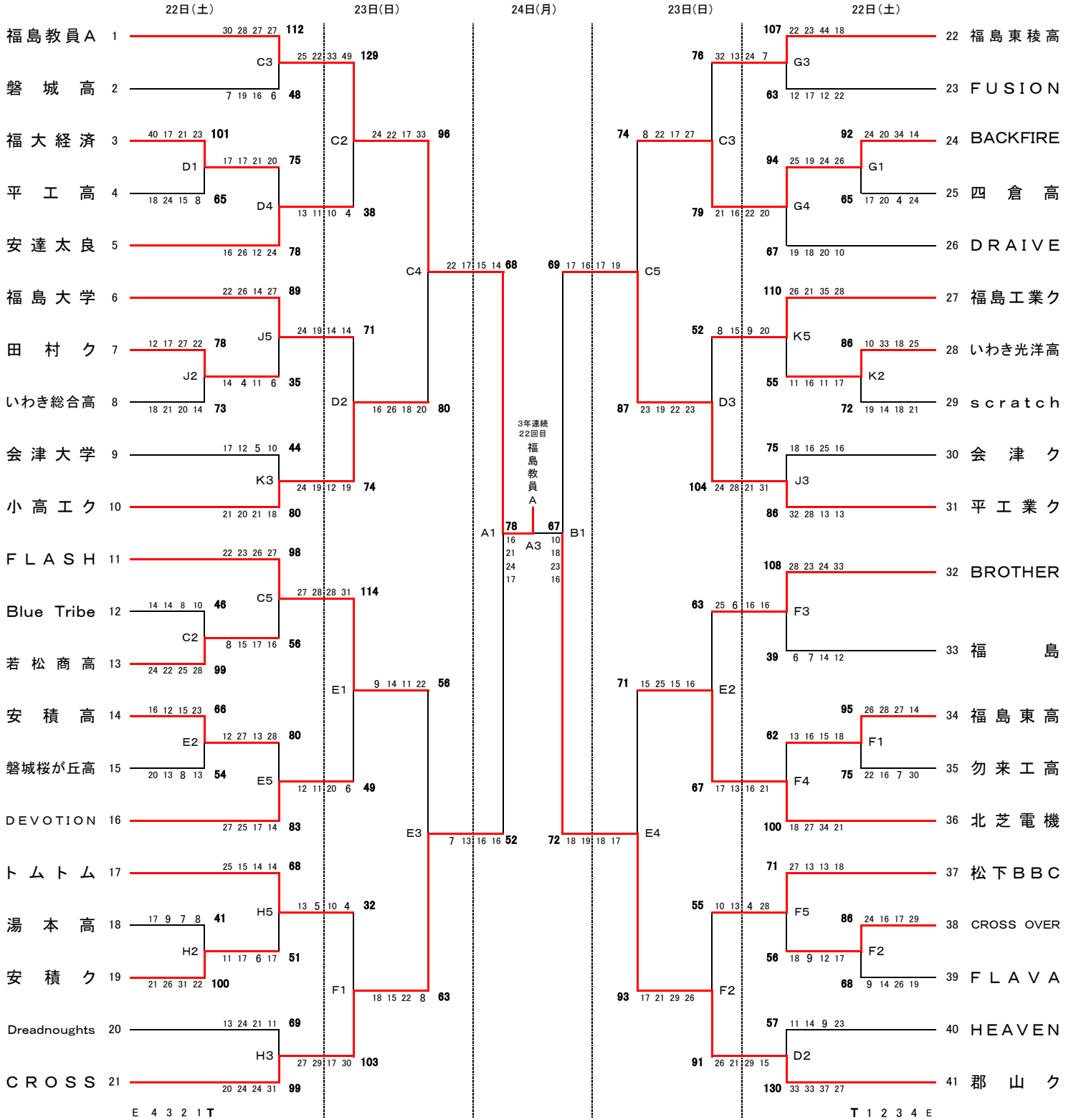


第71回福島県男女総合バスケットボール選手権大会
兼第33回植木杯兼第71回東北男女総合バスケットボール選手権大会福島県予選会組合せ
平成28年10月

【男子】



【試合会場】

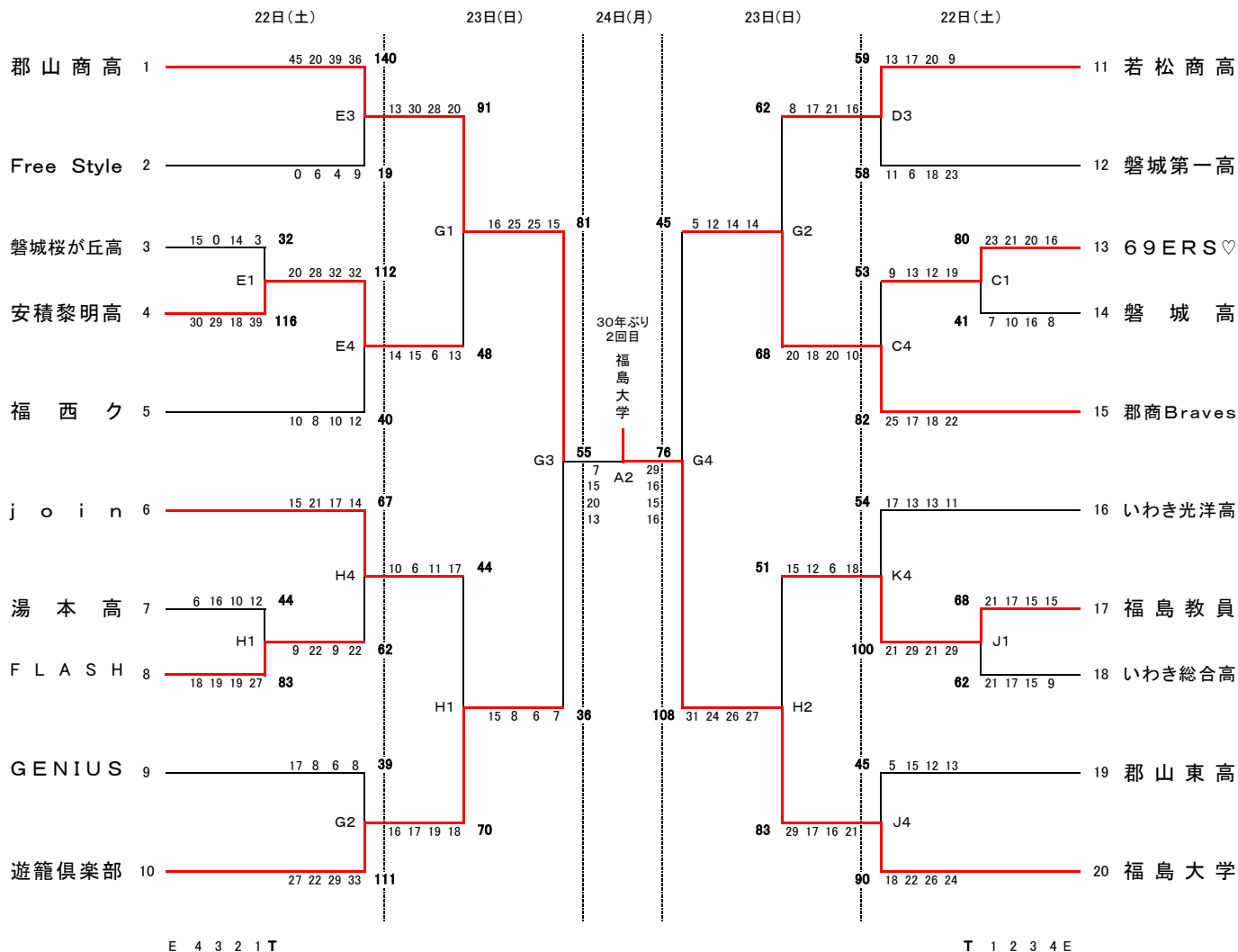
- A・Bコート いわき市立総合体育館
- C・Dコート 磐城高校
- E・Fコート 磐城桜が丘高校
- G・Hコート 四倉高校
- J・Kコート いわき光洋高校

	第1試合	第2試合	第3試合	第4試合	第5試合
開始時間	10:00~	11:30~	13:00~	14:30~	16:00~

第71回福島県男女総合バスケットボール選手権大会
兼第33回植木杯兼第71回東北男女総合バスケットボール選手権大会福島県予選会組合せ

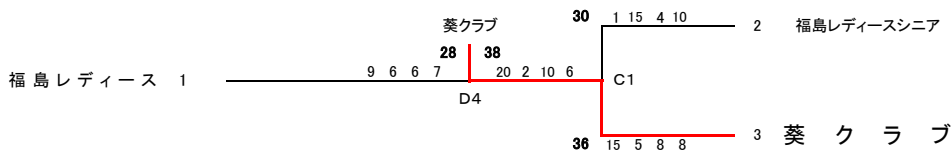
【女子】

平成28年10月



【家庭婦人】

23日(日)



【試合会場】

- A・Bコート いわき市立総合体育館
- C・Dコート 磐城高校
- E・Fコート 磐城桜が丘高校
- G・Hコート 四倉高校
- J・Kコート いわき光洋高校

	第1試合	第2試合	第3試合	第4試合	第5試合
開始時間	10:00~	11:30~	13:00~	14:30~	16:00~

平成28年10月22日(土)

男子

回戦	試合	チーム名	スコア	チーム名	スコア	回戦	試合	チーム名	スコア	チーム名	スコア
1	D 1	福島経済	23 - 8 21 - 15 17 - 24 40 - 18	平工高	65	1	F 1	福島東高	26 - 22 28 - 16 27 - 7 14 - 30	勿来工高	75

回戦	試合	チーム名	スコア	チーム名	スコア	回戦	試合	チーム名	スコア	チーム名	スコア
1	G 1	BACKFIRE	24 - 17 20 - 20 34 - 4 14 - 24	四倉高	65	1	C 2	BlueTribe	10 - 28 8 - 25 14 - 22 14 - 24	若松商高	99

回戦	試合	チーム名	スコア	チーム名	スコア	回戦	試合	チーム名	スコア	チーム名	スコア
2	D 2	HEAVEN	11 - 33 14 - 33 9 - 37 23 - 27	郡山クラブ	130	1	E 2	安積高	23 - 13 15 - 8 12 - 13 16 - 20	磐城桜が丘高	54

回戦	試合	チーム名	スコア	チーム名	スコア	回戦	試合	チーム名	スコア	チーム名	スコア
1	F 2	CROSS OVER	24 - 9 16 - 14 17 - 26 29 - 19	FLAVA	68	1	H 2	湯本高	8 - 22 7 - 31 9 - 26 17 - 21	安積クラブ	100

回戦	試合	チーム名	スコア	チーム名	スコア	回戦	試合	チーム名	スコア	チーム名	スコア
1	J 2	田村クラブ	22 - 14 27 - 20 17 - 21 12 - 18	いわき総合高	73	1	K 2	いわき光洋高	10 - 19 33 - 14 18 - 18 25 - 21	scratch	72

回戦	試合	チーム名	スコア	チーム名	スコア
2	C 3	福島教員A	27 - 6 27 - 16 28 - 19 30 - 7	磐城高	48

第71回福島県男女総合バスケットボール選手権大会
兼 第33回植木杯 券第71回東北男女総合バスケットボール選手権大会福島県予選会結果(男子)

No.2

平成28年10月22日(土)

男子

回戦 試合 2 F 3	チーム名 BROTHER	28 - 6 23 - 7 24 - 14 33 - 12	チーム名 福島	39	回戦 試合 2 G 3	チーム名 福島東稜高	22 - 12 23 - 17 44 - 12 18 - 22	チーム名 FUSION	63
	108					107			
回戦 試合 2 H 3	チーム名 Dreadnoughts	11 - 31 21 - 24 24 - 24 13 - 20	チーム名 CROSS	99	回戦 試合 2 J 3	チーム名 会津クラブ	18 - 32 16 - 28 25 - 13 16 - 13	チーム名 平工業クラブ	86
	69					75			
回戦 試合 2 K 3	チーム名 会津大学	10 - 18 5 - 21 12 - 20 17 - 21	チーム名 小高エクラブ	80	回戦 試合 2 D 4	チーム名 福島経済	20 - 24 21 - 12 17 - 26 17 - 16	チーム名 安達太良	78
	44					75			
回戦 試合 2 F 4	チーム名 福島東高	13 - 18 16 - 27 15 - 34 18 - 21	チーム名 北芝電機	100	回戦 試合 2 G 4	チーム名 BACKFIRE	25 - 19 19 - 18 24 - 20 26 - 10	チーム名 DRAIVE	67
	62					94			
回戦 試合 2 C 5	チーム名 FLASH	27 - 16 26 - 17 23 - 15 22 - 8	チーム名 若松商高	56	回戦 試合 2 E 5	チーム名 安積高	28 - 14 13 - 17 27 - 25 12 - 27	チーム名 DEVOTION	83
	98					80			
回戦 試合 2 F 5	チーム名 松下BBC	27 - 18 13 - 9 13 - 12 18 - 17	チーム名 CROSS OVER	56	回戦 試合 2 H 5	チーム名 トムトム	14 - 17 14 - 6 15 - 17 25 - 11	チーム名 安積ク	51
	71					68			

第71回福島県男女総合バスケットボール選手権大会
兼 第33回植木杯 券第71回東北男女総合バスケットボール選手権大会福島県予選会結果(男子)

No.3

平成28年10月22日(土)

男子

2 J 5	福島大学	27 - 6 14 - 11 26 - 4 22 - 14	田村ク	35	2 K 5	福島工業クラブ	26 - 11 21 - 16 35 - 11 28 - 17	いわき光洋高	55
	89					110			

第71回福島県男女総合バスケットボール選手権大会
兼 第33回植木杯 券第71回東北男女総合バスケットボール選手権大会福島県予選会結果(女子) No.4

平成28年10月22日(土)

女子

回戦 試合 1 C 1	チーム名 69ERS♡	23 — 7 21 — 10 20 — 16 16 — 8	チーム名 磐城高	41	回戦 試合 1 E 1	チーム名 磐城桜が丘高	3 — 39 14 — 18 0 — 29 15 — 30	チーム名 安積黎明高	116
回戦 試合 1 H 1	チーム名 湯本高	12 — 27 10 — 19 16 — 19 6 — 18	チーム名 FLASH	83	回戦 試合 1 J 1	チーム名 福島教員	21 — 21 17 — 17 15 — 15 15 — 9	チーム名 いわき総合高	62
回戦 試合 2 G 2	チーム名 GENIUS	8 — 33 6 — 29 8 — 22 17 — 27	チーム名 遊籠倶楽部	111	回戦 試合 2 D 3	チーム名 若松商高	13 — 11 17 — 6 20 — 18 9 — 23	チーム名 磐城第一高	58
回戦 試合 2 E 3	チーム名 郡山商高	36 — 9 39 — 4 20 — 6 45 — 0	チーム名 FreeStyle	19	回戦 試合 2 C 4	チーム名 69ERS♡	9 — 25 13 — 17 12 — 18 19 — 22	チーム名 郡商Braves	82
回戦 試合 2 E 4	チーム名 安積黎明高	32 — 12 32 — 10 28 — 8 20 — 10	チーム名 福西クラブ	40	回戦 試合 2 H 4	チーム名 Join	14 — 22 17 — 9 21 — 22 15 — 9	チーム名 FLASH	62
回戦 試合 2 J 4	チーム名 郡山東高	5 — 18 15 — 22 12 — 26 13 — 24	チーム名 福島大学	90	回戦 試合 2 K 4	チーム名 いわき光洋高	17 — 21 13 — 29 13 — 21 11 — 29	チーム名 福島教員	100

平成28年10月23日(日)

男子

回戦 試合 3 E 1	チーム名 FLASH	31 28 28 27 —	—	6 20 11 12 —	チーム名 DEVOTION	49	回戦 試合 3 F 1	チーム名 トムトム	4 10 5 13 —	—	30 17 29 27 —	チーム名 CROSS	103
回戦 試合 3 C 2	チーム名 福島教員A	49 33 22 25 —	—	4 10 11 13 —	チーム名 安達太良	38	回戦 試合 3 D 2	チーム名 福島大学	14 14 19 24 —	—	19 12 19 24 —	チーム名 小高工ク	74
回戦 試合 3 E 2	チーム名 BROTHER	25 6 16 16 —	—	17 13 16 21 —	チーム名 北芝電機	67	回戦 試合 3 F 2	チーム名 松下BBC	10 13 4 28 —	—	26 21 29 15 —	チーム名 郡山クラブ	91
回戦 試合 3 C 3	チーム名 福島東稜高	32 13 24 7 —	—	21 16 22 20 —	チーム名 BACKFIRE	79	回戦 試合 3 D 3	チーム名 福島工業ク	8 15 9 20 —	—	24 28 21 31 —	チーム名 平工業ク	104
回戦 試合 4 E 3	チーム名 FLASH	22 11 14 9 —	—	8 22 15 18 —	チーム名 CROSS	63	回戦 試合 4 C 4	チーム名 福島教員A	33 17 22 24 —	—	20 18 26 16 —	チーム名 小高工ク	80
回戦 試合 4 E 4	チーム名 北芝電機	15 25 15 16 —	—	17 21 29 26 —	チーム名 郡山ク	93	回戦 試合 4 C 5	チーム名 BACKFIRE	8 22 17 27 —	—	23 19 22 23 —	チーム名 平工業ク	87

第71回福島県男女総合バスケットボール選手権大会
兼 第33回植木杯 券第71回東北男女総合バスケットボール選手権大会福島県予選会結果(女子)

No.6

平成28年10月23日(日)

女子

回戦 試合 3 G 1	チーム名 郡山商高	20 — 13 28 — 6 30 — 15 13 — 14	チーム名 安積黎明高	48	回戦 試合 3 H 1	チーム名 join	17 — 18 11 — 19 6 — 17 10 — 16	チーム名 遊籠俱樂部	70
回戦 試合 3 G 2	チーム名 若松商高	8 — 20 17 — 18 21 — 20 16 — 10	チーム名 郡商Braves	68	回戦 試合 3 H 2	チーム名 福島教員	15 — 29 12 — 17 6 — 16 18 — 21	チーム名 福島大学	83
回戦 試合 4 G 3	チーム名 郡山商高	15 — 7 25 — 6 25 — 8 16 — 15	チーム名 遊籠俱樂部	36	回戦 試合 4 G 4	チーム名 郡商Braves	5 — 31 12 — 24 14 — 26 14 — 27	チーム名 福島大学	108

第71回福島県男女総合バスケットボール選手権大会
 兼 第33回植木杯 券第71回東北男女総合バスケットボール選手権大会福島県予選会結果(女子)

No.7

平成28年10月23日(日)

女子

回戦	試合	チーム名		チーム名	回戦	試合	チーム名		チーム名				
1	C 1	福島レディースシニア	1	—	15	葵クラブ	2	D 4	福島レディース	7	—	20	葵クラブ
			15	—	5					6	—	2	
			4	—	8					6	—	10	
			10	—	8					9	—	6	
			—	—	—					—	—	—	
		30			36			28				38	

平成24年10月24日(月)

男子

回戦	試合	チーム名		チーム名	回戦	試合	チーム名		チーム名
5	A 1	福島教員A	14 - 16 15 - 16 17 - 13 22 - 7 -	CROSS	5	B 1	平工業ク	17 - 18 16 - 19 17 - 18 19 - 17 -	郡山ク
		68		52			69		72

回戦	試合	チーム名		チーム名
6	A 3		16 - 10 21 - 18 24 - 23 17 - 16 -	
		78		67

優勝
福島教員A
3年連続22回目

平成28年10月24日(月)

女子

回戦	試合	チーム名		チーム名
4	A 2	郡山商高	7 — 29	福島大学
		55	15 — 16	76
			20 — 15	
			13 — 16	
			—	

優勝
福島大学
30年ぶり2回目