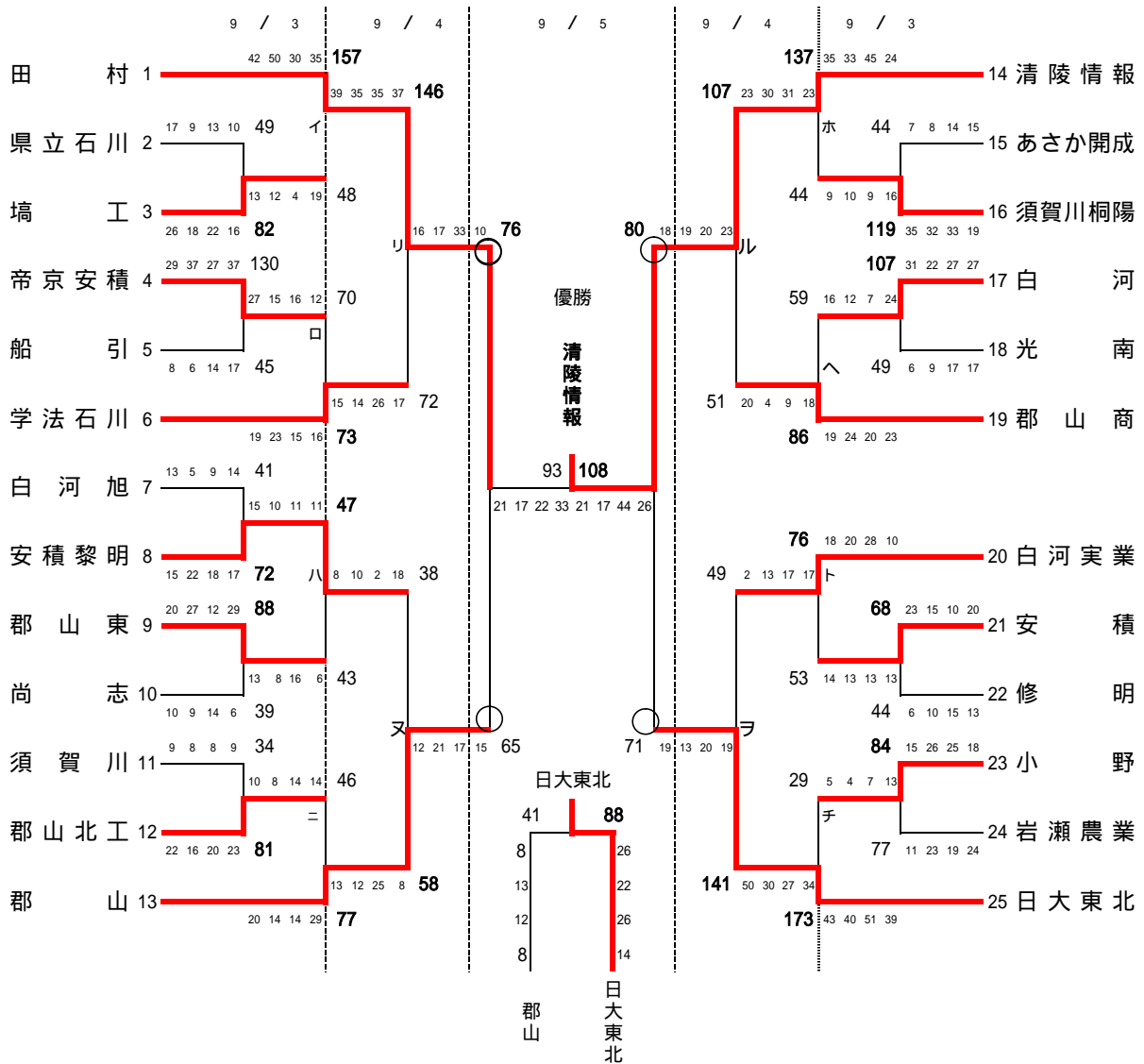


# 第48回 福島県選抜高等学校バスケットボール選手権大会 県南地区予選会 組合せ

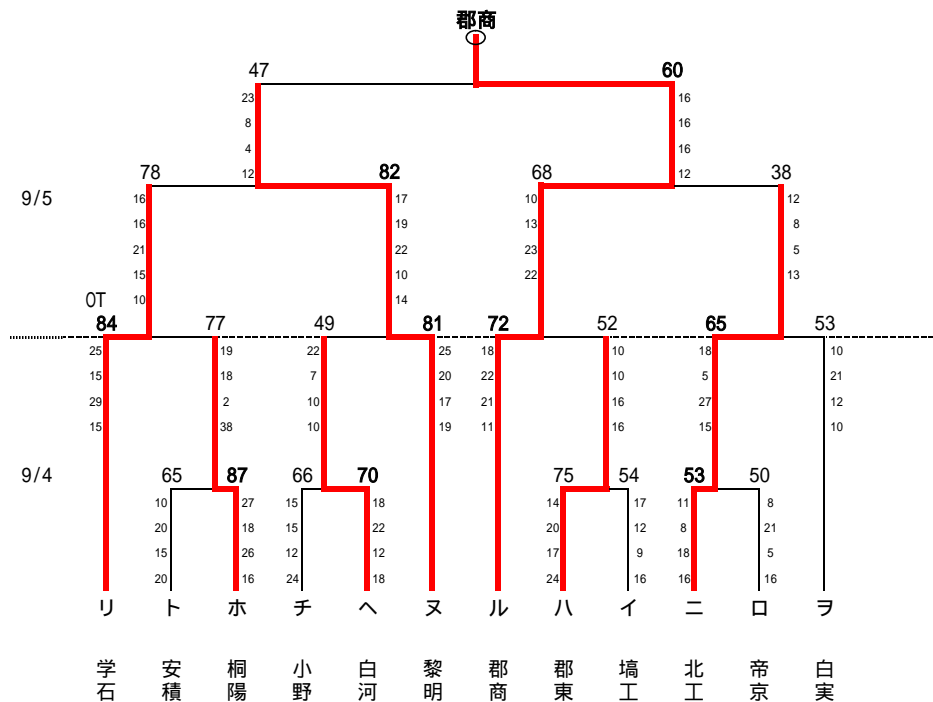
期 日 平成 23 年 9 月 3 日(土) ~ 5 日(月)

場 所 安 積 高 校 (A・B) 郡 山 商 業 高 校 (C・D) 郡 女 大 附 高 校 (E・F)

## 男 子

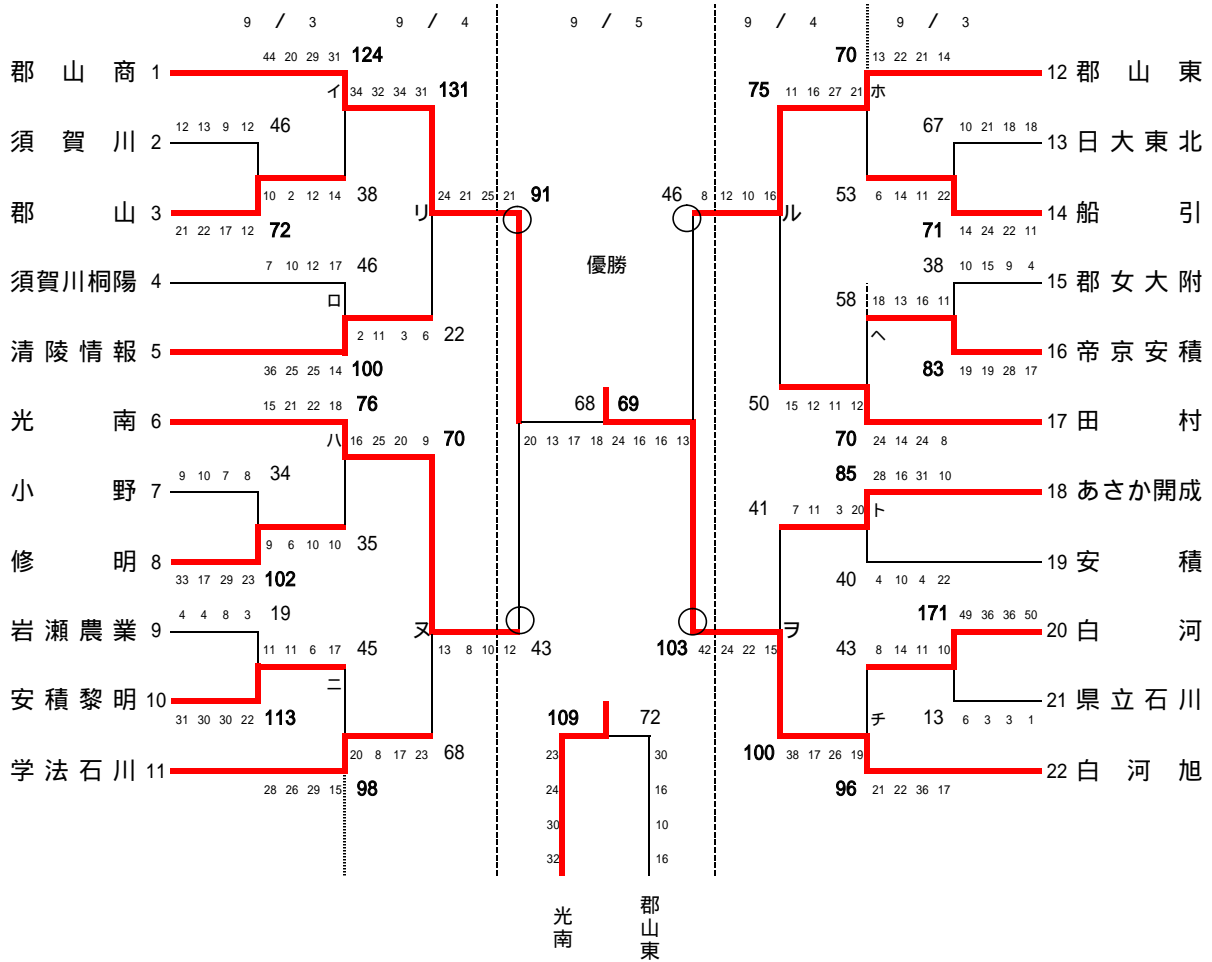


## 代表決定戦



第48回 福島県選抜高等学校バスケットボール選手権大会 県南地区予選会 組合せ

女子



代表決定戦

