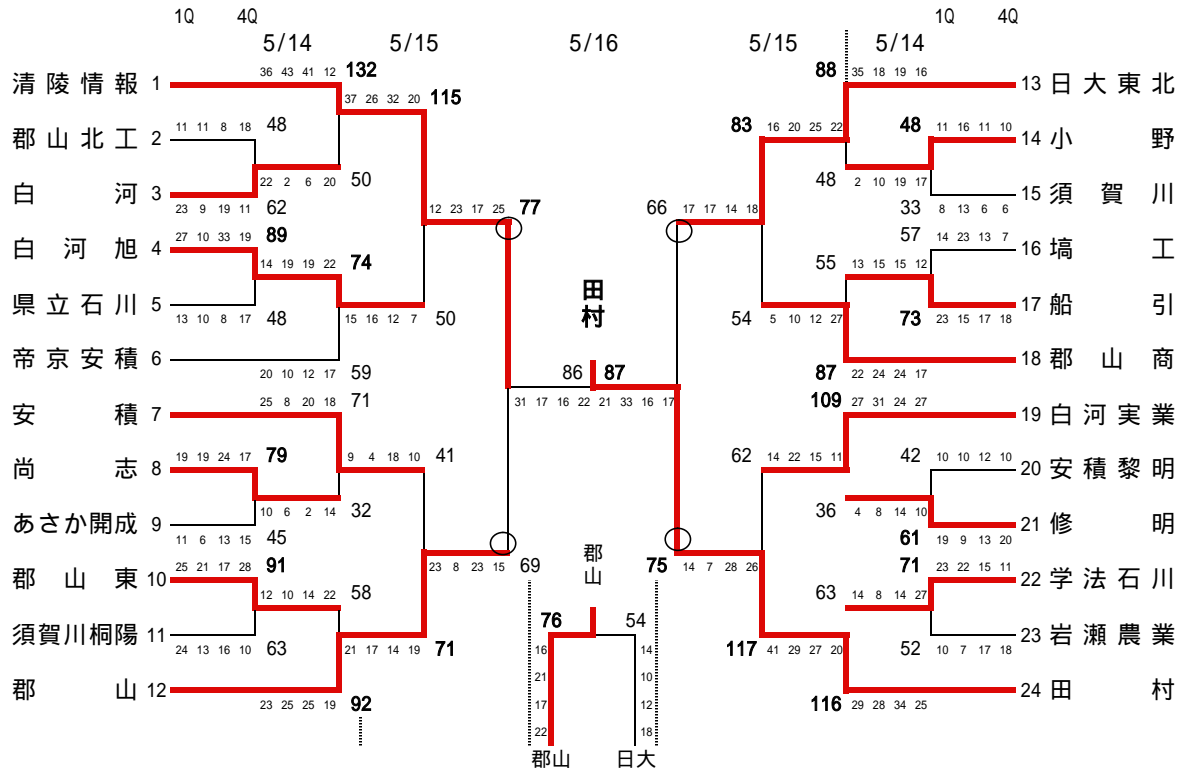


# 第57回 福島県高等学校体育大会バスケットボール競技 県南地区予選会 結果

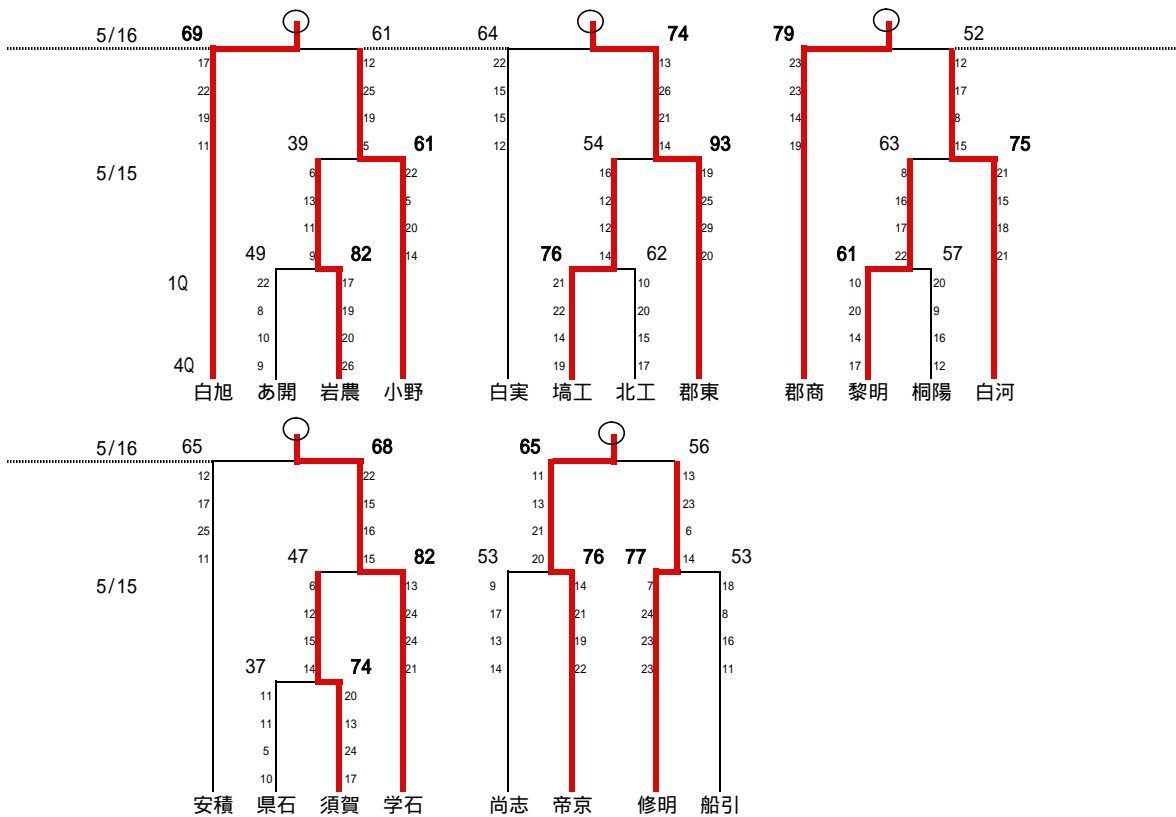
期日 平成 23 年 5 月 14 日(土) ~ 16 日(月)

場所 清陵情報 高校(A・B) 郡山 高校(C・D) あさか開成 高校(E・F)

## 【 男子 】



## 代表決定戦

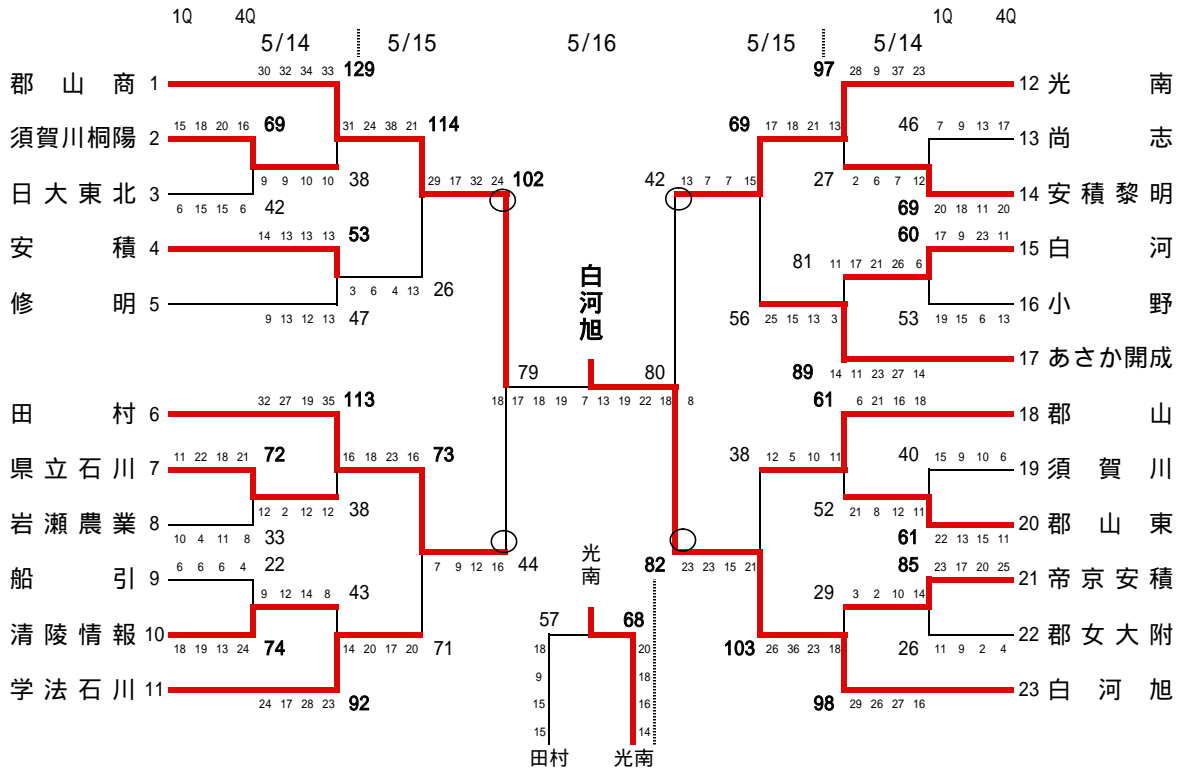


第57回 福島県高等学校体育大会バスケットボール競技 県南地区予選会 結果

期日 平成 23年 5月 14日(土) ~ 16日(月)

場所 清陵情報 高校(A・B) 郡山 高校(C・D) あさか開成 高校(E・F)

【 女子 】



代表決定戦

