

第29回福島県クラブバスケットボール選手権大会 兼第28回東北クラブバスケットボール選手権大会福島県予選会

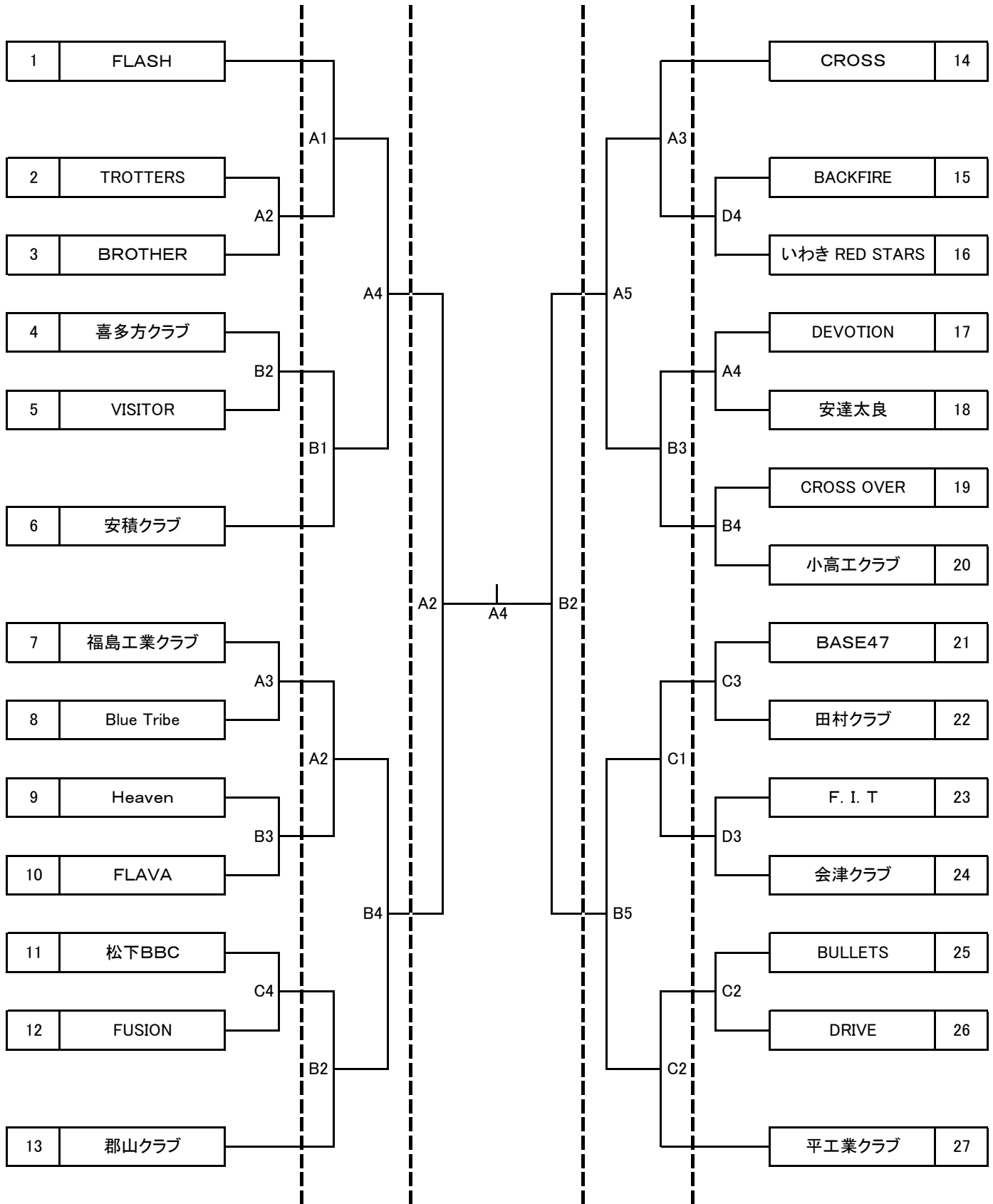
平成26年 9月13日
(土曜日)

9月14日
(日曜日)

9月15日
(月曜日)

9月14日
(日曜日)

9月13日
(土曜日)

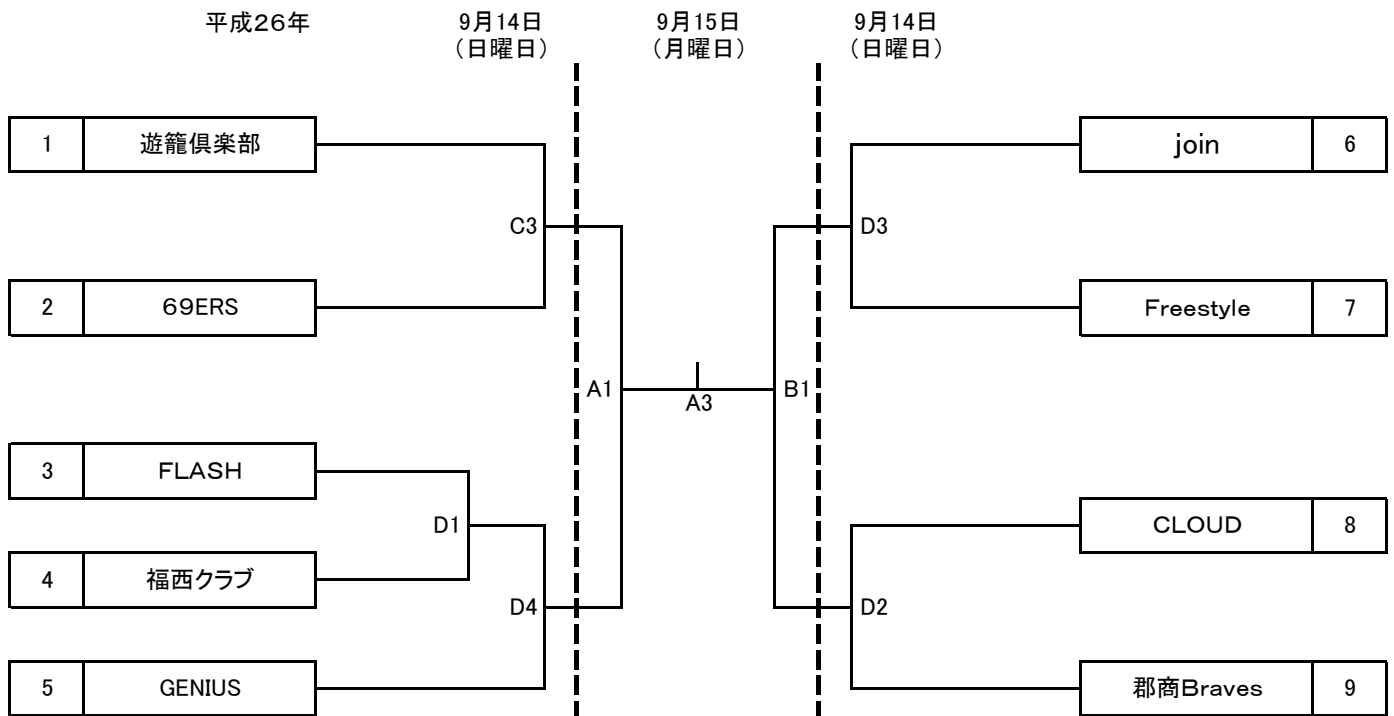


会場 A・B・Cコート いわき市総合体育館

Dコート 福島工業高等専門学校

	第一試合	第二試合	第三試合	第四試合	第五試合
9月13日		11:30	13:00	14:30	16:00
9月14日	10:00	11:30	13:00	14:30	16:00
9月15日	10:00	11:30	13:00	14:30	

第29回福島県クラブバスケットボール選手権大会 兼第28回東北クラブバスケットボール選手権大会福島県予選会



会場 A・B・Cコート いわき市総合体育館 Dコート 福島工業高等専門学校

	第一試合	第二試合	第三試合	第四試合	第五試合
9月13日		11:30	13:00	14:30	16:00
9月14日	10:00	11:30	13:00	14:30	16:00
9月15日	10:00	11:30	13:00	14:30	

第29回福島県クラブバスケットボール選手権大会
兼第28回東北クラブバスケットボール選手権大会福島県予選会
T O 割 当

平成26年9月13日(土)

		1	2	3	4
いわき市総合 体育館	A	/	平工業クラブ	A2敗者	A3敗者
	B	/	CROSS OVER	B2敗者	B3敗者
	C	/	FLASH・郡山クラブ	C2敗者	C3敗者
福島工業高 等専門学校	D	/	/	GENIUS	D3敗者

平成26年9月14日(日)

		1	2	3	4	5
いわき市総合 体育館	A	いわきRED STARS	A1敗者	A2敗者	A3敗者	A4敗者
	B	CROSS OVER	B1敗者	B2敗者	B3敗者	B4敗者
	C	遊籠倶楽部	C1敗者	C2敗者	/	/
福島工業高 等専門学校	D	GENIUS	D1敗者	D2敗者	D3敗者	/

平成26年9月15日(月)

		1	2	3	4
いわき市総合 体育館	A	いわき地区クラブ連盟	A1敗者	A2敗者	A3敗者
	B	いわき地区クラブ連盟	B1敗者	/	/

問合せ先

福島県クラブバスケットボール連盟

鈴木 仁

携帯電話

090-6852-5496