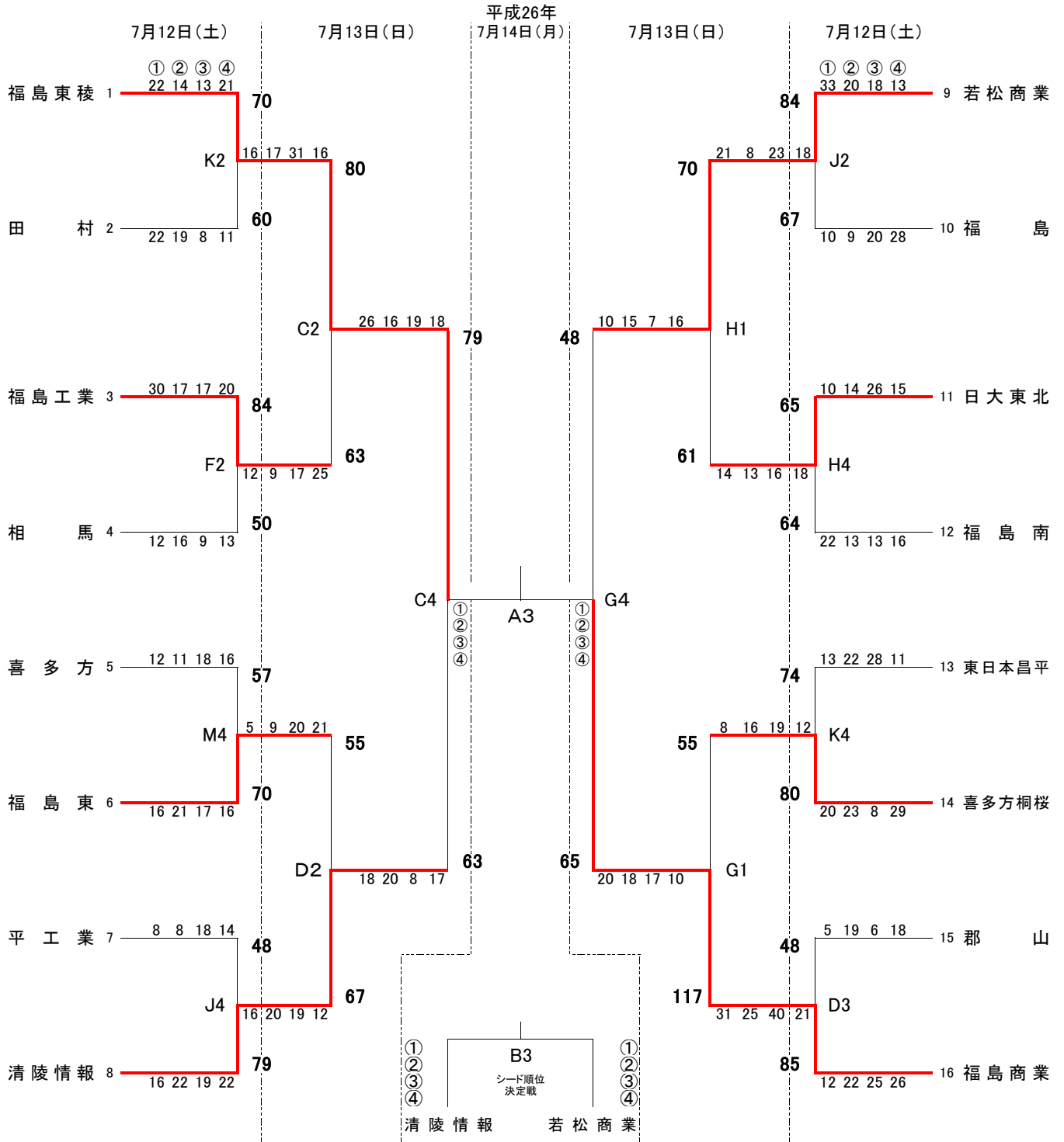


第67回福島県総合体育大会バスケットボール競技

組み合わせ表【少年男子】



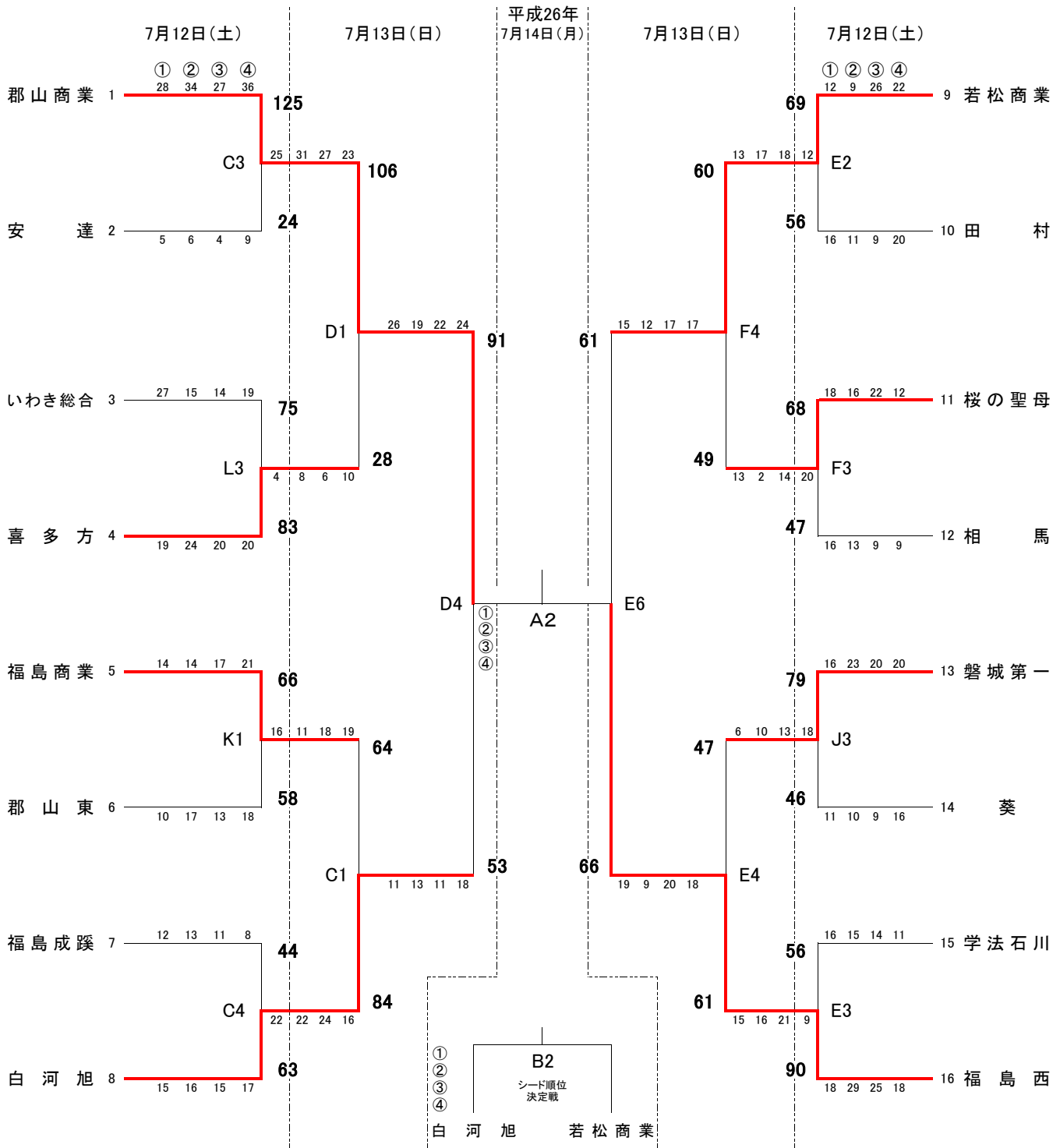
【試合会場】

- 国体記念体育館 (A・Bコート)
- 福島成蹊高校 (C・Dコート)
- 福島西高校 (E・Fコート)
- 福島南高校 (G・Hコート)
- 福島高校 (J・Kコート)
- 福島東高校 (L・Mコート)

- 1位
- 2位
- 3位
- 3位

第67回福島県総合体育大会バスケットボール競技

組み合わせ表【 少年女子 】

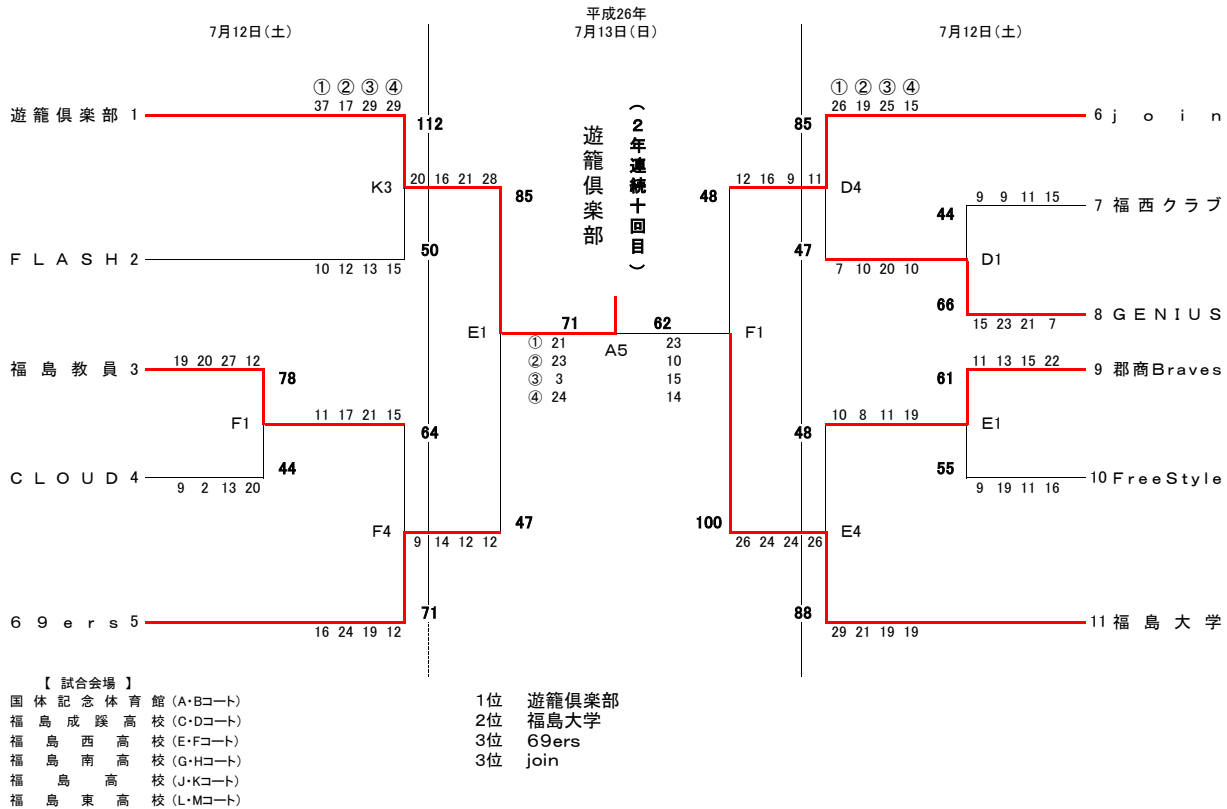


【 試合会場 】

- 国体記念体育館 (A・Bコート) 1位
- 福島成蹊高校 (C・Dコート) 2位
- 福島西高校 (E・Fコート) 3位
- 福島南高校 (G・Hコート) 3位
- 福島高校 (J・Kコート)
- 福島東高校 (L・Mコート)

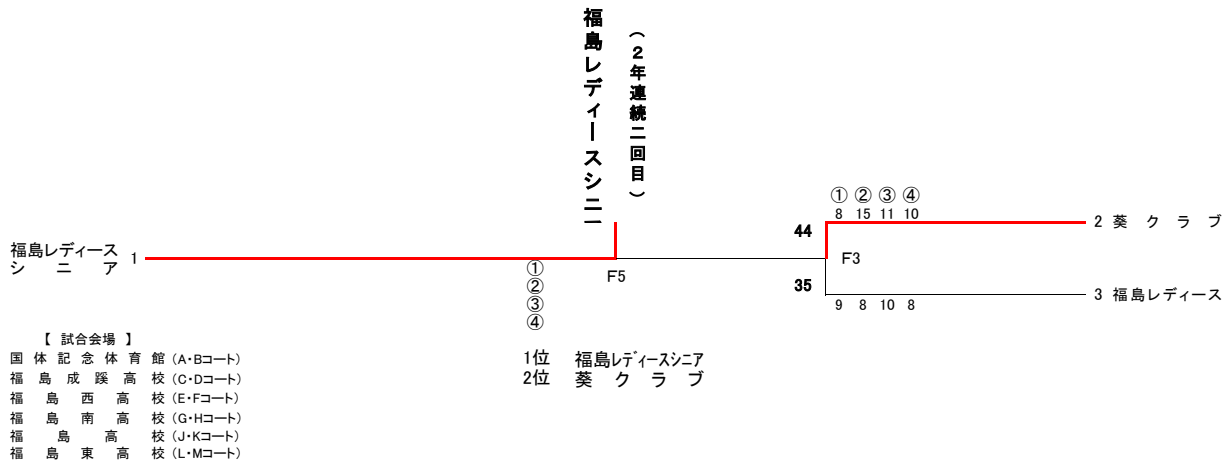
第67回福島県総合体育大会バスケットボール競技

組み合わせ表【成年女子】



組み合わせ表【家庭婦人】

7月13日(日)



2014年7月12日 (第1日目)

少年男子

回戦	試合	チーム名	得点	-	得点	チーム名
1	K 2	福島東稜	70	-	60	田村
1	F 2	福島工	84	-	50	相馬
1	J 2	若松商	84	-	67	福島
1	D 3	郡山	48	-	85	福島商
1	M 4	喜多方	57	-	70	福島東
1	J 4	平工	48	-	79	清陵情報
1	H 4	日大東北	65	-	64	福島南
1	K 4	東日大昌平	74	-	80	喜多方桐桜

少年女子

回戦	試合	チーム名	得点	-	得点	チーム名
1	K 1	福島商	66	-	58	郡山東
1	E 2	若松商	69	-	56	田村
1	C 3	郡山商	125	-	24	安達
1	L 3	いわき総合	75	-	83	喜多方
1	F 3	桜の聖母	68	-	47	相馬
1	J 3	磐城一	79	-	46	葵
1	E 3	学法石川	56	-	90	福島西
1	C 4	福島成蹊	44	-	63	白河旭

2014年7月12日 (第1日目)

成年男子

回戦	試合	チーム名	得点	得点	チーム名
1	M1	小高工ク	82	-	52 福大経済
1	L1	FLAVA	65	-	44 BASE47
1	H1	DEVOTION	58	-	74 CROSSOVER
1	G1	VISITOR	58	-	63 会津大学
1	J1	福島ク	68	-	47 福島
1	C1	TROTTERS	84	-	82 喜多方ク
1	G2	FLASH	98	-	68 会津ク
1	H2	北芝電機	74	-	72 FUSION
1	L2	F.I.T	49	-	93 DRIVE
1	M2	いわきRED STARS	46	-	59 福島大学
1	D2	福工ク	67	-	52 BROTHER
1	C2	BULLETS	47	-	147 福島教員A
1	G3	CROSS	116	-	33 GUNNERS
1	H3	REAL	56	-	65 安達太良
1	M3	松下BBC	55	-	74 Heaven
1	L4	田村ク	27	-	105 平工ク
2	G4	会津大学	65	-	106 郡山ク

成年女子

回戦	試合	チーム名	得点	得点	チーム名
1	F1	福島教員	78	-	44 CLOUD
1	D1	福西ク	44	-	66 GENIUS
1	E1	郡商Braves	61	-	55 Freestyle
1	K3	遊籠倶楽部	112	-	50 FLASH
2	F4	福島教員	64	-	71 69ers
2	D4	j o i n	85	-	47 GENIUS
2	E4	郡商Braves	48	-	88 福島大学

2014年7月13日 (第2日目)

少年男子

回戦	試合	チーム名	得点	得点	チーム名
2	H 1	若松商業	70	- 61	日大東北
2	G 1	喜多方桐桜	55	- 117	福島商業
2	C 2	福島東稜	80	- 63	福島工業
2	D 2	福島東	55	- 67	清陵情報

回戦	試合	チーム名	得点	得点	チーム名
準決	C 4	福島東稜	79	- 63	清陵情報
		1p	26	18	
		2p	16	20	
		3p	19	8	
		4p	18	17	

回戦	試合	チーム名	得点	得点	チーム名
準決	G 4	若松商業	48	- 65	福島商業
		1p	10	20	
		2p	15	18	
		3p	7	17	
		4p	16	10	

家庭婦人

回戦	試合	チーム名	得点	得点	チーム名
準決	F 3	葵クラブ	44	- 35	福島レディース
		1p	8	9	
		2p	15	8	
		3p	11	10	
		4p	10	8	

少年女子

回戦	試合	チーム名	得点	得点	チーム名
2	D 1	郡山商業	106	- 28	喜多方
2	C 1	福島商業	64	- 84	白河旭
2	F 4	若松商業	60	- 49	桜の聖母
2	E 4	磐城第一	47	- 61	福島西

回戦	試合	チーム名	得点	得点	チーム名
準決	D 4	郡山商業	91	- 53	白河旭
		1p	26	11	
		2p	19	13	
		3p	22	11	
		4p	24	18	

回戦	試合	チーム名	得点	得点	チーム名
準決	E 6	若松商業	61	- 66	福島西
		1p	15	19	
		2p	12	9	
		3p	17	20	
		4p	17	18	

家庭婦人

回戦	試合	チーム名	得点	得点	チーム名
決勝	F 5	福島レディースシニア	49	- 39	葵クラブ
		1p	13	10	
		2p	8	19	
		3p	14	7	
		4p	14	3	

1位 福島レディースシニア (2年連続2回目)

2位 葵クラブ

2014年7月13日 (第2日目)

成年男子

回戦	試合	チーム名	得点	得点	チーム名
3	F 2	小高工ク	76	- 54	FLAVA
3	E 2	CROSSOVER	64	- 84	郡山ク
3	H 2	CROSS	102	- 40	安達太良
3	G 2	Heaven	52	- 77	平工ク
3	C 3	FLASH	95	- 62	北芝電機
3	D 3	DRIVE	76	- 97	福島大学
3	H 3	福工ク	98	- 40	福島ク
3	G 3	TROTTERS	35	- 136	福島教員A
準々決	C 5	FLASH	85	- 56	福島大学
準々決	E 5	小高工ク	61	- 82	郡山ク
準々決	H 5	CROSS	65	- 60	平工ク
準々決	G 5	福工ク	43	- 98	福島教員A

成年女子

回戦	試合	チーム名	得点	得点	チーム名
準決	E 1	遊籠倶楽部	85	- 47	69ers
			1p 20	9	
			2p 16	14	
			3p 21	12	
			4p 28	12	
準決	F 1	j o i n	48	- 100	福島大学
			1p 12	26	
			2p 16	24	
			3p 9	24	
			4p 11	26	
決勝	E 3	遊籠倶楽部	71	- 62	福島大学
			1p 21	23	
			2p 23	10	
			3p 3	15	
			4p 24	14	

1位 遊籠倶楽部 (2年連続10回目)

2位 福島大学

3位 69ers

3位 j o i n