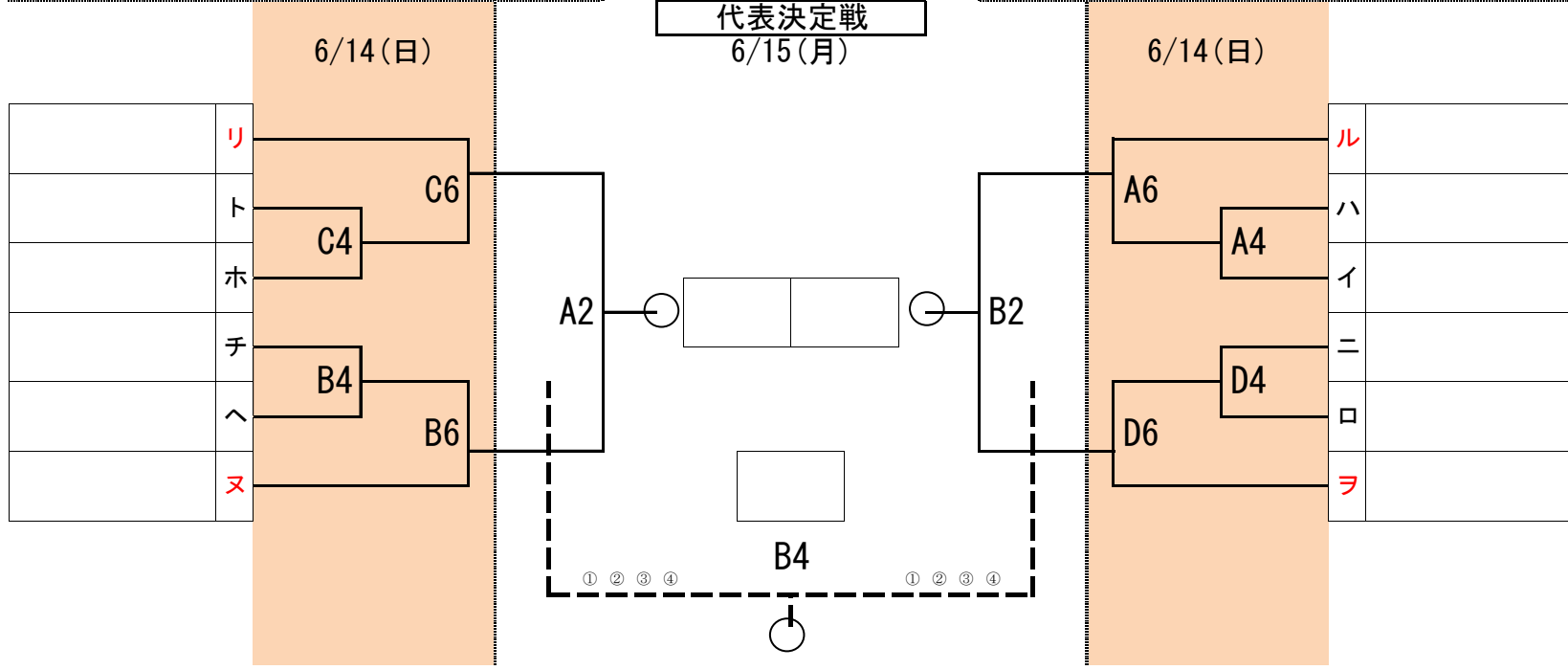
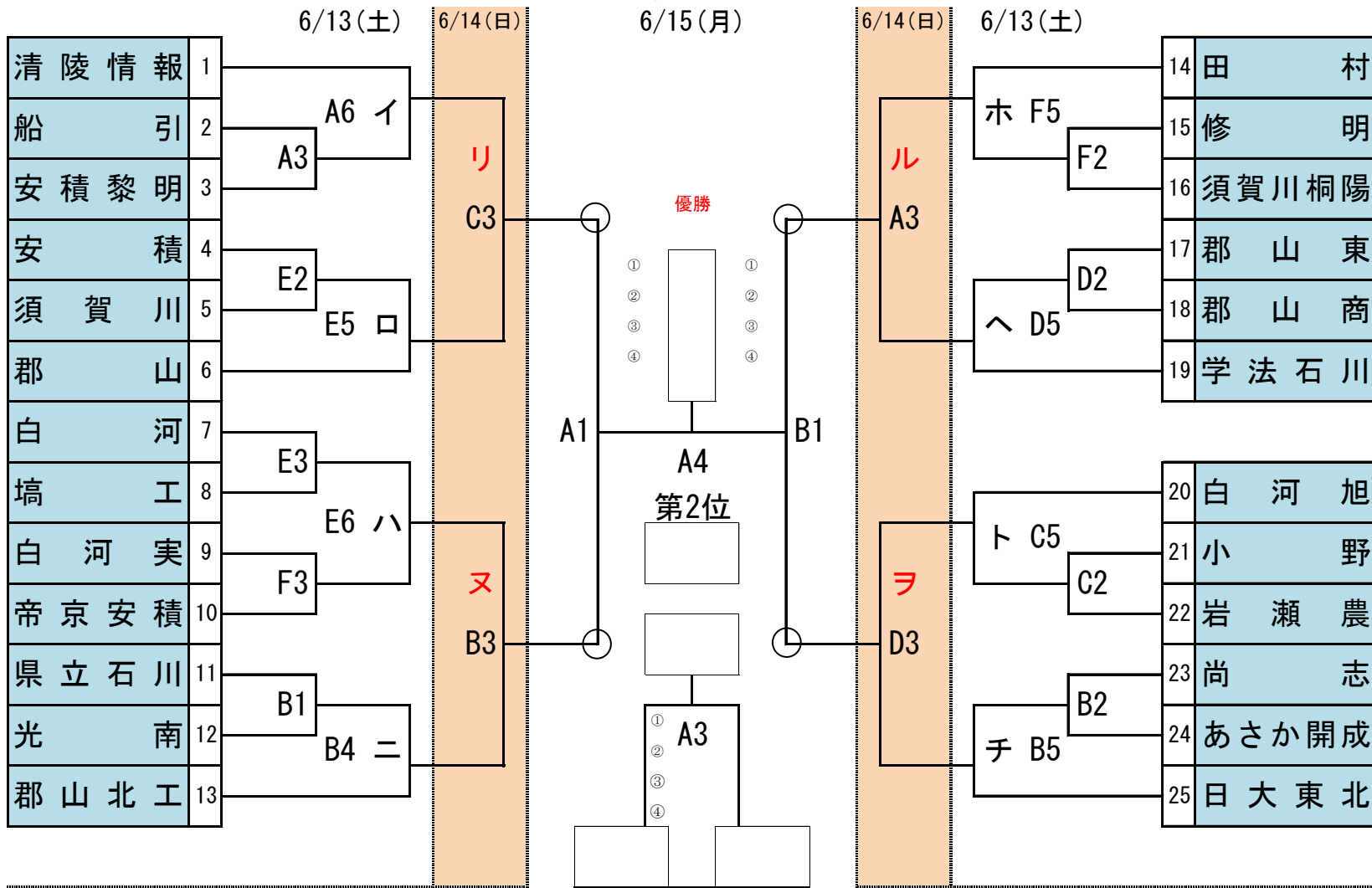


第68回 福島県総合体育大会バスケットボール競技（少年の部） 県南地区予選会 組合せ

◎期 日 平成27年6月13日(土)～ 6月15日(月)

◎場 所 白河高校 (A・B) 白河旭高校 (C・D) 白河実業高校 (E・F)

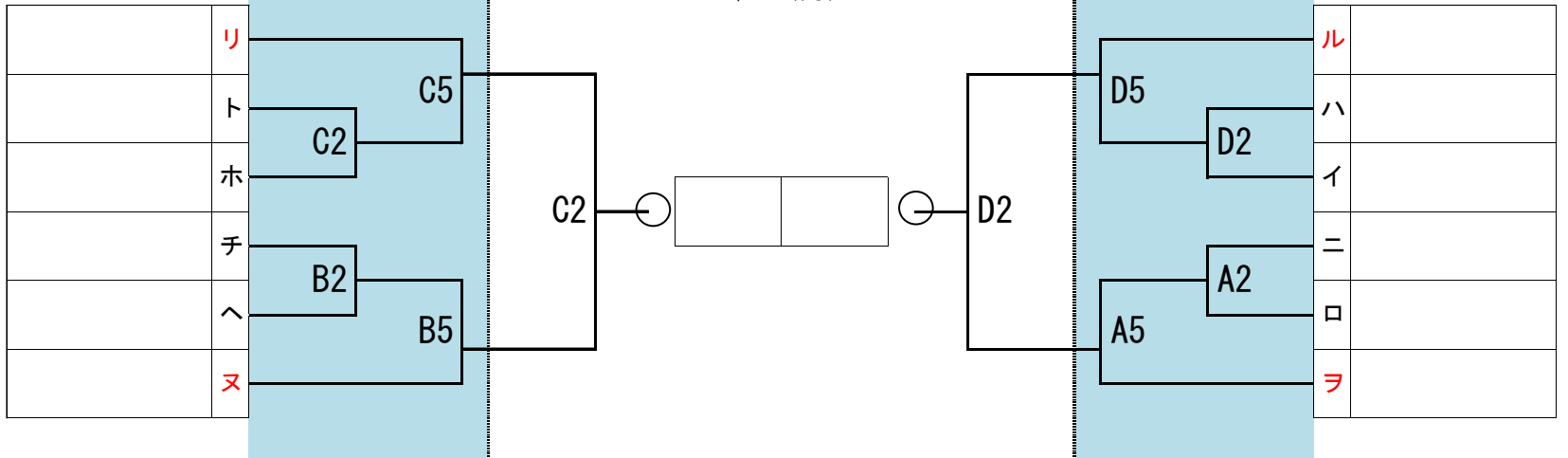
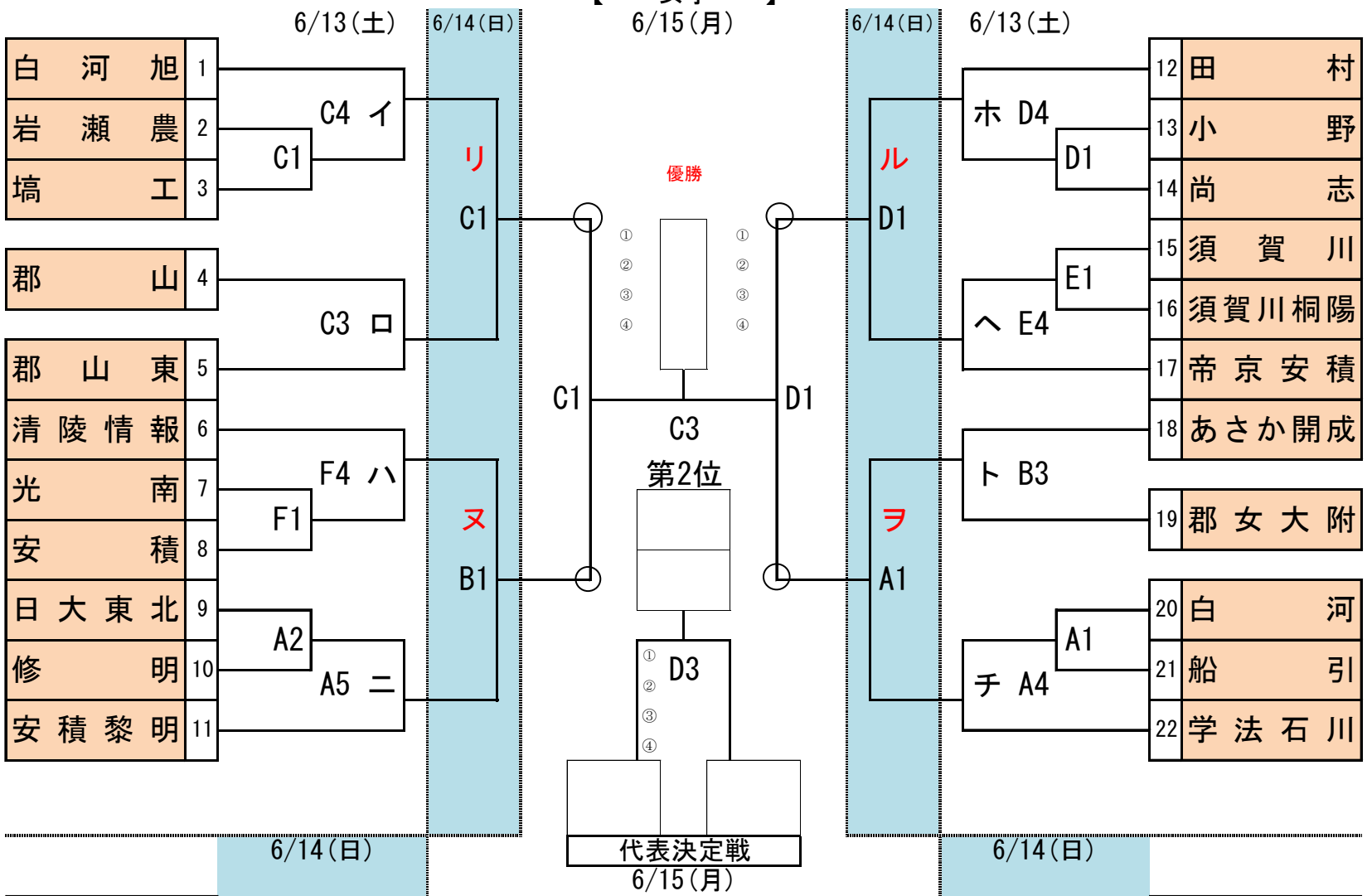
【 男子 】



◎期 日 平成27年6月13日(土)～ 6月15日(月)

◎場 所 白河高校 (A・B) 白河旭高校 (C・D) 白河実業高校 (E・F)

【 女子 】
6/15(月)



連絡事項

1. 各会場の第1試合のTOは、次のとおりである。

- A1 安積黎明 高校 (男子)
- B1 安積黎明 高校 (男子)
- C1 白河旭 高校 (女子)
- D1 白河旭 高校 (男子)
- E1 白河 高校 (男子)
- F1 白河実業 高校 (男子)

試合開始予定時刻	
第1試合	9:00
第2試合	10:30
第3試合	12:00
第4試合	13:30
第5試合	15:00
第6試合	16:30

- 2. 第2試合以降のTOは、原則として前試合の敗者チームが担当する。なお、次の試合が空いている場合は、その次の試合のTOを担当する。
- 3. 2日目以降のTOについては、前日までの結果を見て関係高校へ連絡する。
- 4. 代表決定戦においては、上、左が淡色のユニフォームを着用することを原則とする。